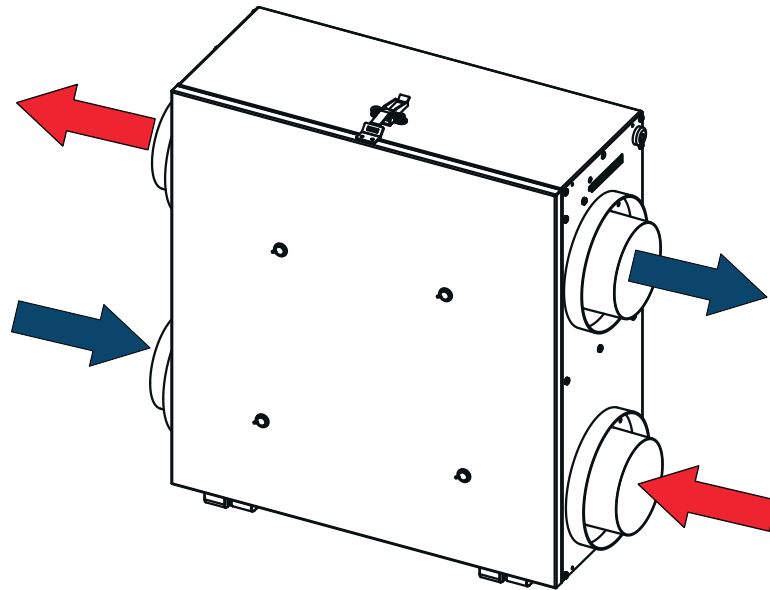


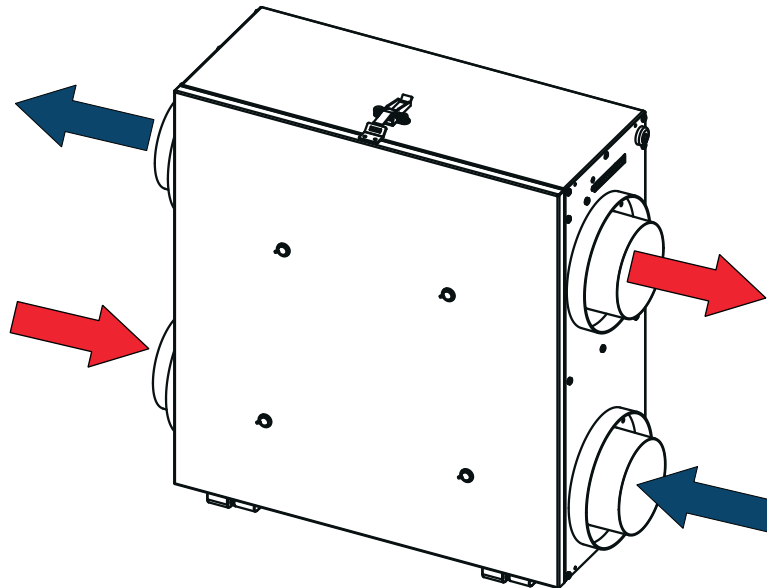
NORMALE - NORMAL



→ Air vicié / Stale air

→ Air frais / Fresh air

INVERSÉ (EN OPTION) - REVERSED (OPTIONAL)



→ Air vicié / Stale air

→ Air frais / Fresh air