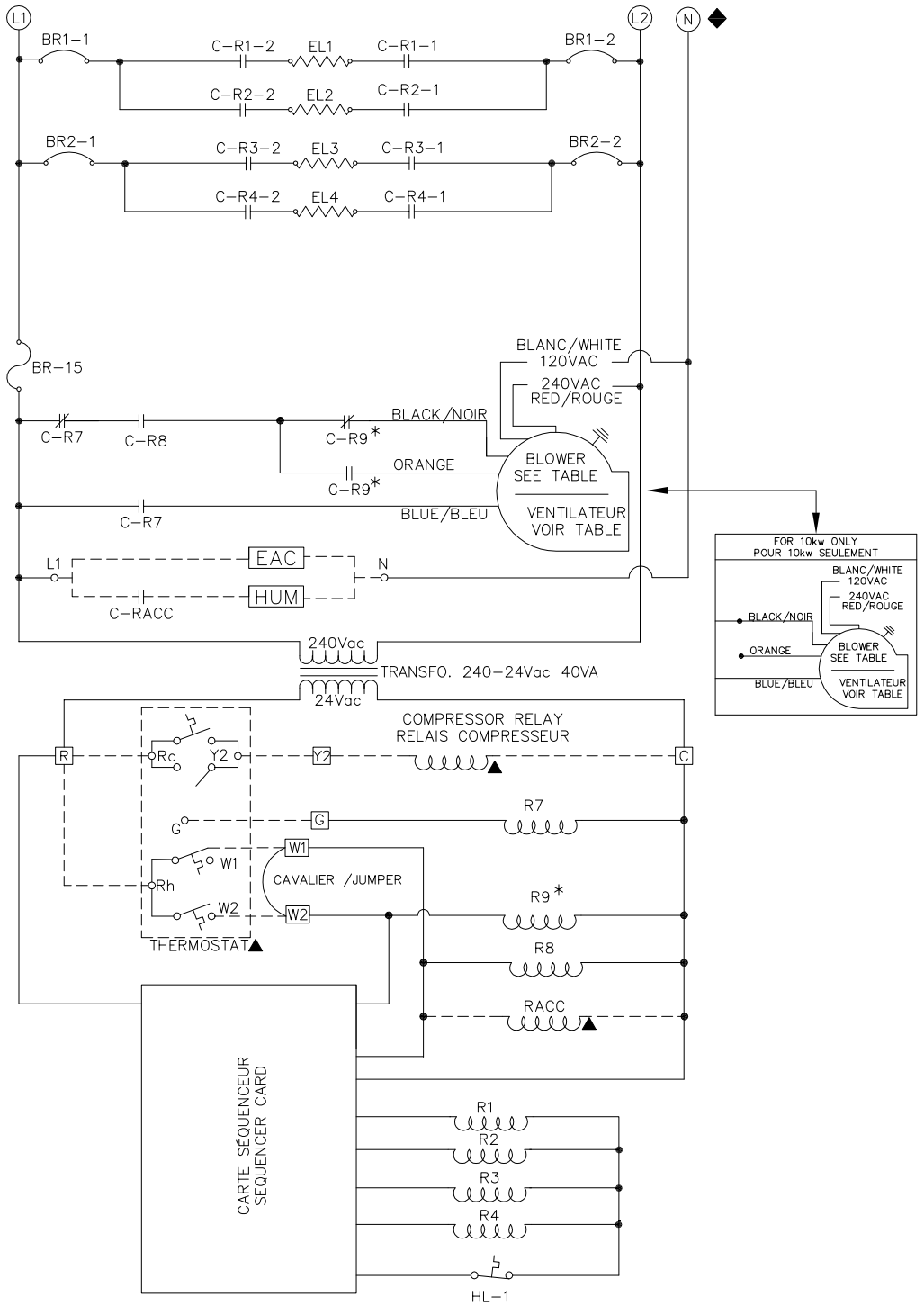


# ELECTRICAL DIAGRAM / DIAGRAMME ÉLECTRIQUE SUPREME CONFORT-PSC (2 / 3 WIRE / FILS)



\* NOT PROVIDE FOR 10KW/NON FOURNIT POUR 10KW

— FACTORY WIRING / CABLAGE EN USINE

- - - FIELD SUPPLY WIRING / CABLAGE SUR PLACE

▲ FIELD SUPPLY COMPONENTS / COMPOSANTES FOURNIES SUR PLACE

◆ USE NEUTRAL N ONLY IF BLOWER MOTOR IS 120V AND/OR POWER ACCESSORIES

(TERMINALS N & L1) IS REQUIRED

UTILISER LE NEUTRE N SEULEMENT SI MOTEUR 120V ET/OU L'ALIMENTATION

ÉLECTRIQUE POUR LES ACCESSOIRES (BORNES N & L1) EST REQUISE.

HL : HIGH LIMIT/HAUTE LIMITE

EL : ELECTRIC ELEMENT / ÉLÉMENT ÉLECTRIQUE

R : RELAY COIL / CONTACT DU RELAIS

RACC : ACCESSORIES RELAY COIL / BOBINE DE RELAIS D'ACCESSOIRES (FIELD SUPPLIED/FOURNIE SUR PLACE)

C-RACC : ACCESSORIES RELAY CONTACT / CONTACT DU RELAIS D'ACCESSOIRES (FIELD SUPPLIED/FOURNI SUR PLACE)

EAC : ELECTRONIC AIR CLEANER WITH FLOW SWITCH / FILTRE À AIR ÉLECTRONIQUE AVEC INTERRUPTEUR DE DÉBIT

HUM : HUMIDIFIER / HUMIDIFICATEUR

BR-15 : 15 AMPS BREAKER / DISJONCTEUR 15 AMPS

CONN1 : INPUT, OUTPUT CONNECTOR / CONNECTEUR ENTRÉES, SORTIES

CAVALIER / JUMPER : REMOVE JUMPER WHEN A 2 STAGE THERMOSTAT IS USED (W1/W2) ENLEVER LE CAVALIER

LORSQU'UN THERMOSTAT 2 STAGES EST UTILISÉ (W1/W2)

W1 : REQUEST FOR HEAT STAGE1 / DEMANDE DE CHAUFFE STAGE1

W2 : REQUEST FOR HEAT STAGE2 / DEMANDE DE CHAUFFE STAGE2