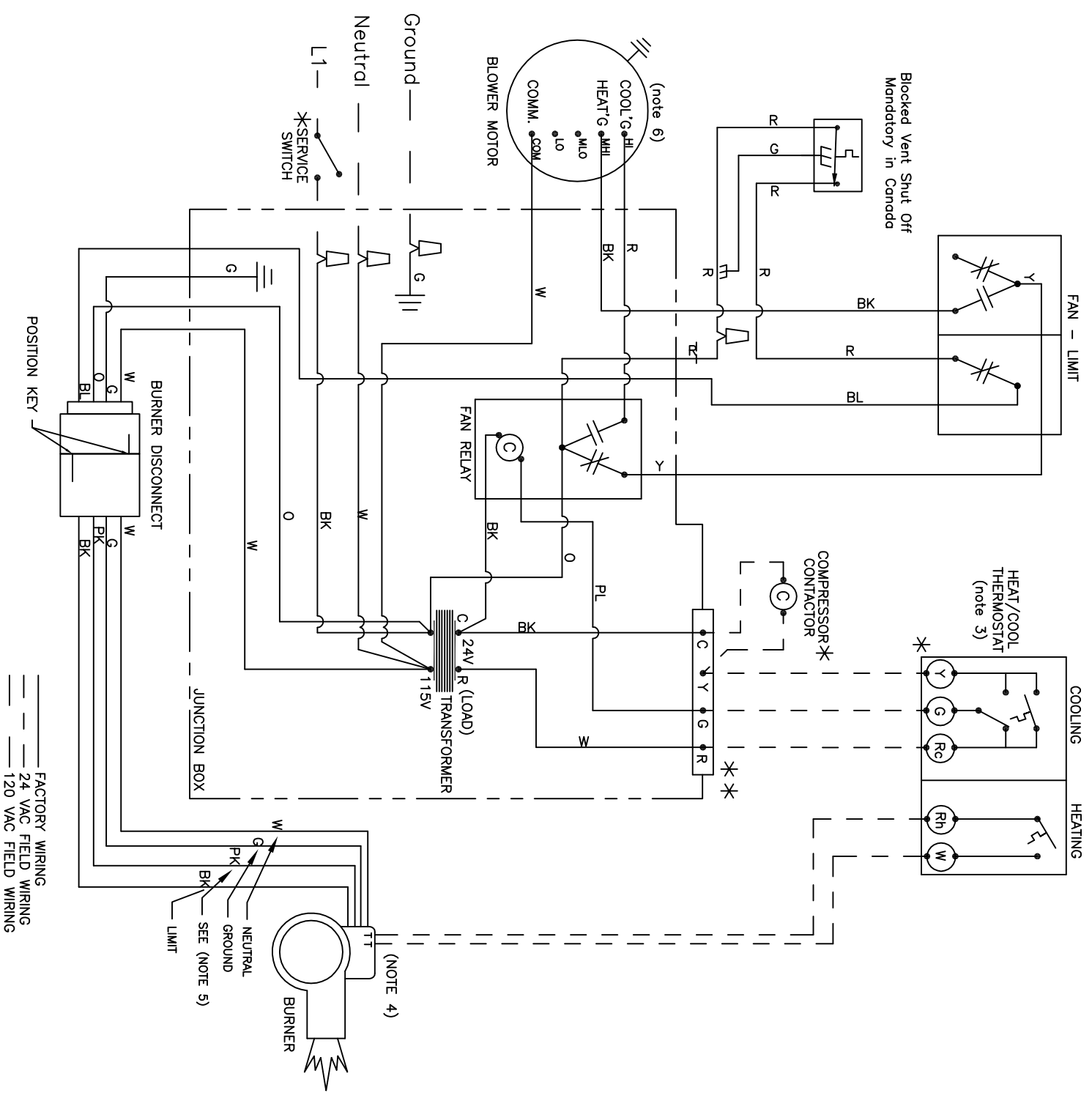


SCHEMATIC WIRING DIAGRAM DIRECT DRIVE

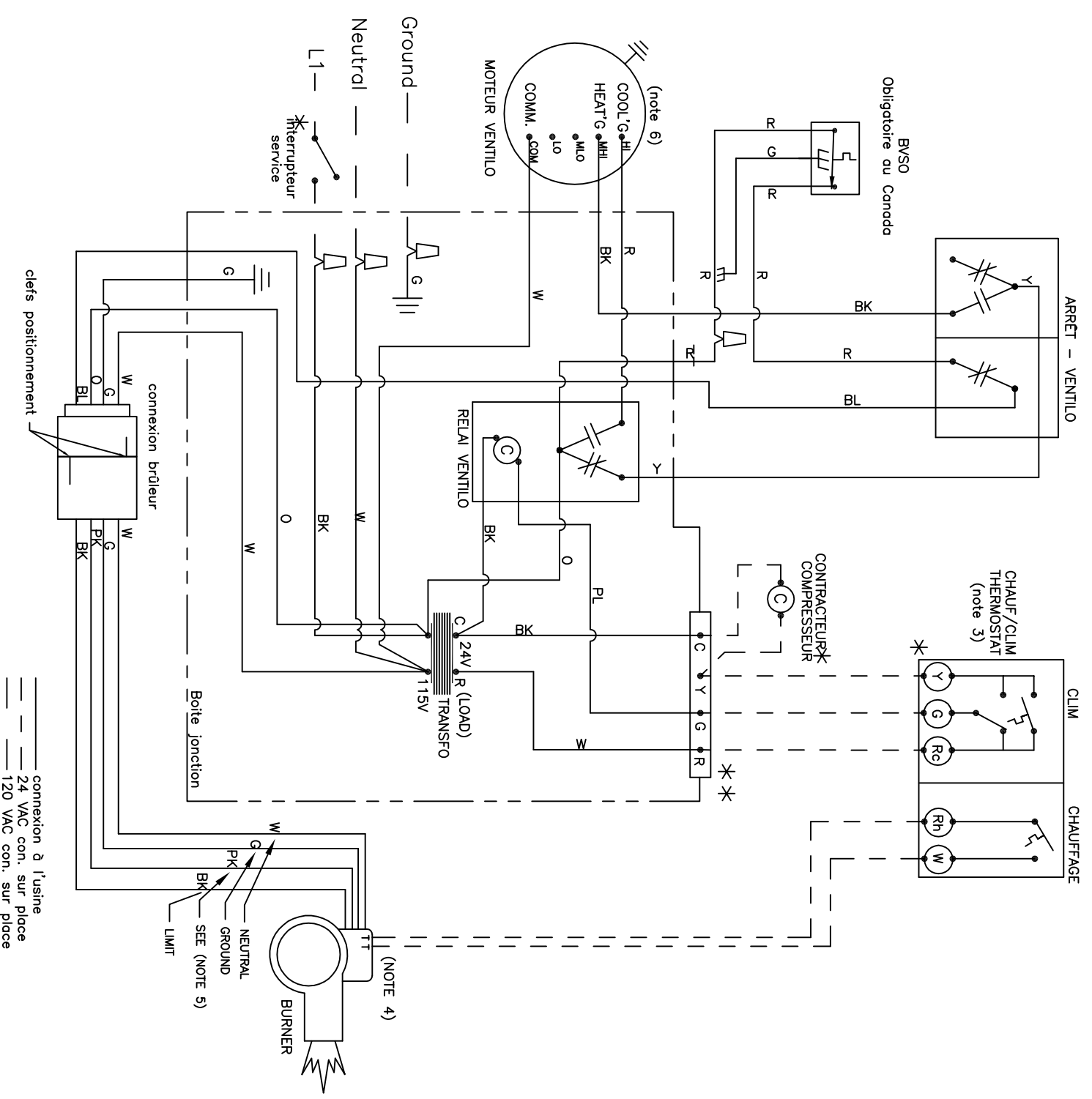


- NOTES:**
- All wiring must be installed in accordance with:
 - USA. – N.E.C. And any other national, state, or local code requirements.
 - Canada – C.S.A. C22.1.C.E.E. Part 1 and any other national, provincial, or local code requirements.
 - If any of the original wire as supplied with the appliance must be replaced, use minimum 105°C wire or equivalent.
 - Thermostat anticipator setting – 0.20 amp.
 - Refer to control component instructions packed with the furnace burner for application information.
 - Pink wire is continuous electric power used with nozzle line heater (Carlin EZ), control with post purge option or burner with electric damper if required. Leave wire capped and unattached if not used.
 - Refer to technical specification for blower speed adjustment.
 - Capacitor 7.5 MF. for 105
 - Capacitor 10 MF. for 140

FACTORY WIRING
 24 VAC FIELD WIRING
 120 VAC FIELD WIRING

* Items not provided
 * * Low voltage terminal strip

DIAGRAMME ÉLECTRIQUE MOTEUR PSC



- NOTES:**
- Les connexions doivent être faites:
 - E-U – N.E.C. et tout autre codes nationaux et locaux.
 - Canada – C.S.A. C22.1.C.E.E. Part 1 et toute autre exigence de code national, provincial ou local.
 - Si un des fils d'origine doit être remplacé, utilisez un fil min 105°C ou équivalent.
 - Réglage anticipateur thermostat – 0.20 amp.
 - Voir les instructions fournies avec le brûleur de la fourniture pour les info relatives à l'application.
 - Le fil rose n'est pas utilisé avec les brûleur fournis. Laisser le fil recouvert et non attaché.
 - Se reporter aux spécifications techniques pour le réglage de la vitesse du ventilateur.
 - Capacitor 7.5 MF. pour 105
 - Capacitor 10 MF. pour 140

connexion à l'usine
 24 VAC con. sur place
 120 VAC con. sur place

* Non fourni
 * * Bornier basse tension