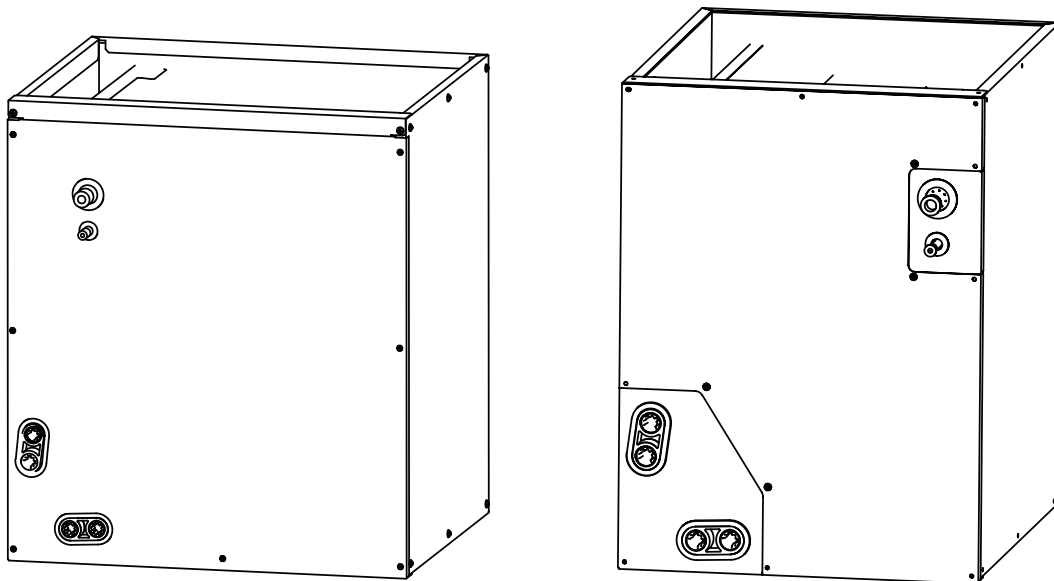


Manuel d'utilisateur & Manuel d'installation

Unité intérieure du climatiseur split à conduits Horizontaux et Verticaux

Série MAC



L'apparence de l'unité peut varier.

OBSERVATION IMPORTANTE :

Lire attentivement ce manuel avant d'installer ou d'utiliser le nouveau climatiseur.
Conserver ce manuel pour toute référence ultérieure.

Ce manuel s'applique à la fois au nouveau et à l'ancien modèle, avec seulement de légères différences d'apparence.

Sommaire

PRÉCAUTIONS DE SÉCURITÉ.....	4
INTRODUCTION.....	7
INSTALLATION.....	8
1. INSTALLATION DES SERPENTINS DE L'ÉVAPORATEUR	8
2. CONNEXIONS DES LIGNES DE RÉFRIGÉRANT.....	10
3. CONNECTER LES LIGNES DE RÉFRIGÉRANT, DE LIQUIDE, ET D'ASPIRATION.....	10
4. DISPOSITIF DE MESURE DU RÉFRIGÉRANT	11
5. CONNEXION DE LA LIGNE D'ÉVACUATION DES CONDENSATS.....	11
7. Schéma de câblage du module d'interface 24V.....	12
6. CONNEXION DE LA LIGNE DE DÉCHETS.....	12
ENTRETIEN ET MAINTENANCE	13

PRÉCAUTIONS DE SÉCURITÉ

Lire les consignes de sécurité avant l'utilisation et l'installation

Une installation incorrecte en raison du non-respect des instructions peut causer de graves dommages ou des blessures.

La gravité des dommages ou blessures potentiels est classée soit par **AVERTISSEMENT** ou par **ATTENTION**.



AVERTISSEMENT

Ce symbole indique la possibilité de blessures ou de pertes de vie.



ATTENTION

Ce symbole indique la possibilité de dommages matériels ou de conséquences graves.



AVERTISSEMENT

Cet appareil peut être utilisé par des enfants à partir de 8 ans, des personnes ayant des capacités physiques, mentales ou sensorielles limitées, ainsi qu'un manque d'expérience ou de connaissances, uniquement si elles ont reçu au préalable des consignes concernant la sécurité de fonctionnement, si elles sont surveillées et à condition qu'elles comprennent les dangers inhérents à l'usage de cet appareil. Les enfants ne doivent pas jouer avec l'appareil. Le nettoyage et la maintenance ne seront pas effectués par des enfants sans surveillance.

Cet appareil n'est pas destiné à être utilisé par des personnes (y compris des enfants) ayant des capacités physiques ou mentales réduites, ou manquant d'expérience et de connaissances, à moins qu'une personne responsable de leur sécurité ne les ait supervisées ou instruites. Surveiller les enfants pour assurer qu'ils ne jouent pas avec l'appareil.



AVERTISSEMENTS POUR L'UTILISATION DU PRODUIT

- En cas d'anomalie (comme une odeur de brûlure), il faut éteindre immédiatement l'unité et débrancher l'alimentation. Il faut appeler le revendeur pour des instructions afin d'éviter le choc électrique, l'incendie ou les blessures.
- **Ne pas** insérer les doigts, les tiges ou autres objets dans l'entrée ou la sortie d'air. Cela peut causer des blessures, car le ventilateur peut tourner à haute vitesse.
- **Ne pas** utiliser de sprays inflammables tels que la laque pour les cheveux, la laque ou la peinture près de l'unité. Cela peut provoquer un incendie ou une combustion.
- **Ne pas** faire fonctionner le climatiseur à proximité ou autour des gaz combustibles. Les gaz émis peuvent s'accumuler autour de l'unité et provoquer une explosion.
- **Ne pas** installer le climatiseur dans une pièce humide telle qu'une salle de bain ou une buanderie. Une exposition excessive à l'eau peut provoquer un court-circuit des composants électriques.
- **Ne pas** exposer le corps directement à l'air frais pendant une période de temps prolongée.
- **Ne pas** laisser les enfants jouer autour du climatiseur. Surveiller les enfants à tout moment autour de l'unité.
- Si le climatiseur est utilisé avec des brûleurs ou d'autres unités de chauffage, aérer entièrement la salle pour éviter une carence en oxygène.
- Dans certains environnements, tels que les cuisines, les salles de serveurs, etc., l'utilisation d'unités de climatisation spécialement conçues est fortement recommandée.
- Une installation, un réglage, une modification, un service ou une maintenance incorrects peuvent provoquer des dommages matériels, des blessures ou des morts. L'installation et l'entretien seront assurés par un installateur professionnel agréé CVC ou équivalent, une agence de service ou le fournisseur de gaz.

AVERTISSEMENTS DE NETTOYAGE ET DE MAINTENANCE

- Éteindre le dispositif et débrancher l'alimentation avant le nettoyage. La négligence de cette opération peut provoquer un choc électrique.
- **Ne pas** nettoyer le climatiseur avec des quantités excessives d'eau.
- **Ne pas** nettoyer le climatiseur avec des produits de nettoyage inflammables. Les produits de nettoyage combustibles peuvent provoquer un incendie ou une déformation.



ATTENTION

- Éteindre le climatiseur et débrancher l'alimentation si l'on ne l'utilise pas pendant une longue période.
- Éteindre et débrancher l'unité pendant les tempêtes.
- Assurer que la condensation de l'eau puisse s'écouler sans entrave de l'unité.
- **Ne pas** faire fonctionner le climatiseur avec les mains mouillées. Cela peut provoquer un choc électrique.
- **Ne pas** utiliser l'unité à d'autres fins que l'utilisation prévue.
- **Ne pas** monter sur ou placer des objets sur le dessus de l'unité extérieure.
- **Ne pas** laisser le climatiseur fonctionner pendant de longues périodes avec des portes ou des fenêtres ouvertes, ou lorsque l'humidité est très élevée.
- Comme pour tout équipement mécanique, le contact avec des bords de tôle tranchants peut entraîner des blessures corporelles. Faire attention lors des opérations de cet équipement et porter des gants et des vêtements de protection.



AVERTISSEMENTS ÉLECTRIQUES

- Utiliser uniquement le câble d'alimentation spécifié. Si le câble d'alimentation est endommagé, faire remplacer ce câble par le fabricant, son agent de service ou des personnes de qualification similaire pour éviter tout risque.
- Garder la fiche d'alimentation propre. Enlever toute la poussière ou la saleté s'accumulant sur ou autour de la fiche. Des fiches sales peuvent provoquer un incendie ou un choc électrique.
- **Ne pas** tirer le câble d'alimentation pour débrancher l'unité. Tenir fermement la fiche et retirer-la de la prise. Le tirage direct sur le câble peut l'endommager, et provoquer un incendie ou un choc électrique.
- **Ne pas** modifier la longueur du câble d'alimentation ou utiliser un câble de rallonge pour alimenter l'unité.
- **Ne pas** partager la prise électrique avec d'autres appareils. Alimentation incorrecte ou insuffisante peut provoquer un incendie ou un choc électrique.
- Le produit sera mis à la terre au moment de l'installation, sinon, le choc électrique peut-être se produire.
- Pour toutes les opérations sous tension, il faut suivre toutes les normes de câblage locales et nationales, les réglementations et le manuel d'installation. Connecter les câbles étroitement et les serrer fermement pour éviter que des forces externes n'endommagent le terminal. Des connexions électriques incorrectes peuvent surchauffer et provoquer un incendie, ainsi que des chocs. Tous les raccordements électriques seront assurés conformément au schéma de raccordement électrique situé sur les panneaux des unités intérieures et extérieures.
- Tout le câblage sera correctement disposé pour que le couvercle du panneau de commande puisse se fermer correctement. Si le couvercle du panneau de commande n'est pas correctement fermé, cela peut entraîner de la corrosion et provoquer les points de connexion sur la borne à chauffer, s'enflammer ou provoquer un choc électrique.
- Si l'on raccorde l'alimentation à un câblage fixe, un dispositif de déconnexion tout pôle ayant au moins 3mm d'espacement dans tous les pôles et un courant de fuite pouvant dépasser 10mA, le dispositif à courant différentiel résiduel ayant un courant de fonctionnement résiduel nominal ne dépassant pas 30mA, et la déconnexion sera intégrée au câblage fixe conformément aux règles de câblage.

PRENDRE NOTE DES SPÉCIFICATIONS DU FUSIBLE

La carte de circuit imprimé (PCB) du climatiseur peut être conçue avec un fusible pour assurer une protection contre les surintensités.

Les spécifications du fusible sont imprimées sur la carte de circuit, par exemple T5A/250VAC et T10A/250VAC.



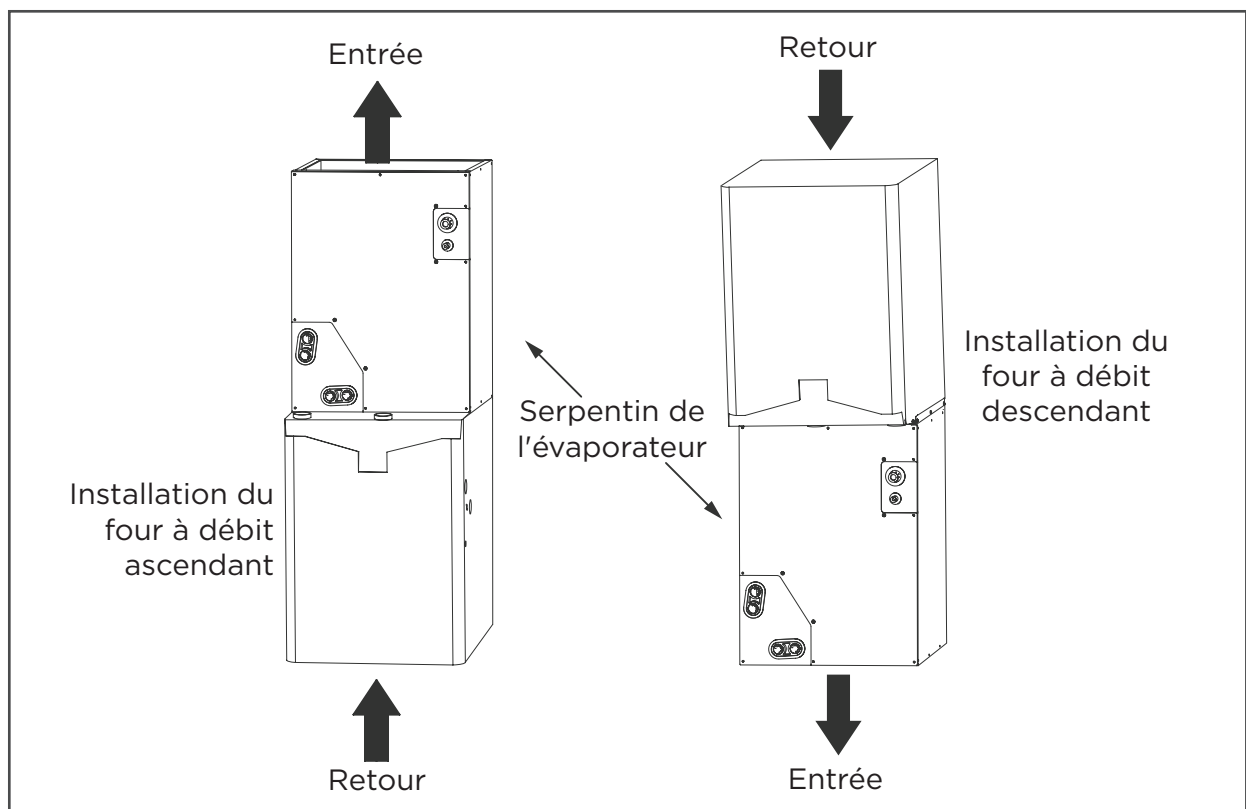
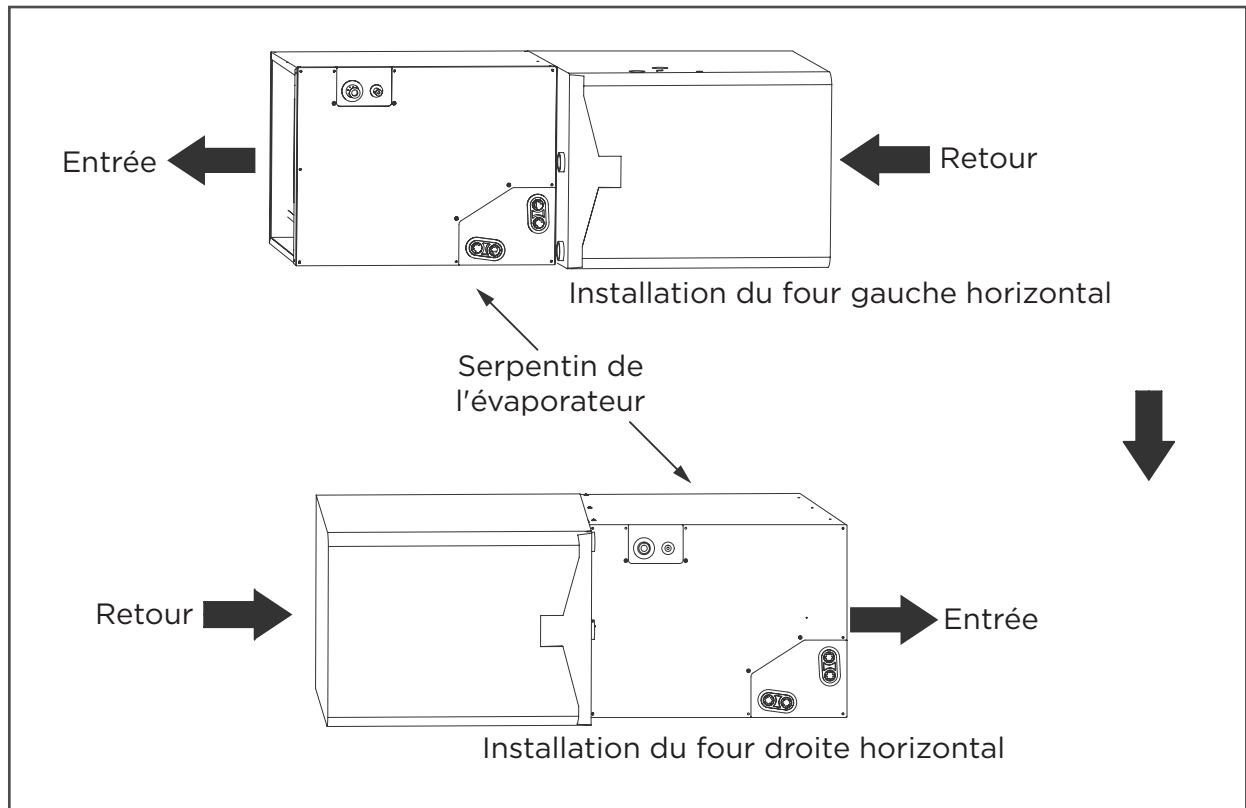
AVERTISSEMENTS POUR L'INSTALLATION DU PRODUIT

1. L'installation sera effectuée par un revendeur agréé ou un spécialiste. Une installation défectueuse peut provoquer une fuite d'eau, un choc électrique ou un incendie.
2. L'installation sera effectuée conformément aux instructions d'installation. Une installation incorrecte peut provoquer une fuite d'eau, un choc électrique ou un incendie.
(En Amérique du Nord, l'installation sera uniquement réalisée conformément aux exigences de NEC et CEC par un personnel autorisé.)
3. Contacter un technicien de service autorisé pour la réparation ou la maintenance de la présente unité. Installer l'appareil conformément aux réglementations de câblage nationales.
4. Utiliser uniquement les accessoires et les pièces fournis, ainsi que les outils spécifiés pour l'installation. L'utilisation de pièce non standard peut provoquer des fuites d'eau, des chocs électriques, des incendies et des dommages à l'unité.
5. Installer l'unité dans un emplacement ferme étant capable de supporter son poids. Si l'emplacement choisi ne peut pas supporter le poids de l'unité ou si l'installation n'est pas réalisée correctement, l'unité peut tomber et subir des blessures graves et des dommages.
6. Installer la tuyauterie de drainage conformément aux instructions de ce manuel. Un drainage insuffisant peut provoquer des dégâts d'eau à la maison et aux biens.
7. Pour les unités équipées d'un chauffage électrique auxiliaire, **ne pas** installer l'appareil à moins de 1 mètre (3 pieds) de tout matériau combustible.
8. **Ne pas** installer l'unité dans un endroit pouvant être exposé à fuite des gaz combustibles. Si le gaz combustible s'accumule autour de l'unité, cela peut provoquer l'incendie.
9. Ne pas démarrer l'unité que lorsque tous les travaux sont terminés.
10. Lors du déplacement de climatiseur, consulter des techniciens de service expérimentés pour le débrancher et le réinstaller.
11. Respecter tous les codes de sécurité. Porter des lunettes de sécurité, des vêtements de protection et des gants de travail. Utiliser un tissu de trempe pour les opérations de brasage. Disposer d'un extincteur.
12. Risque de poids excessif - Faire appel à deux personnes ou plus pour déplacer et installer l'unité. Le non-respect de cette consigne peut entraîner des blessures au dos ou d'autres types.
13. Prendre des précautions pour assurer que les tubes en aluminium n'entrent pas en contact direct ou ne permettent pas l'écoulement du condensat avec un métal dissemblable. Des métaux dissemblables peuvent provoquer une corrosion galvanique et une éventuelle défaillance prématurée.
14. Le non-respect de cet avertissement peut entraîner des blessures corporelles.
Les pièces en tôle peuvent présenter des arêtes vives ou des bavures. Faire attention et porter des vêtements et des gants de protection appropriés lorsque l'on manipule des pièces.

INTRODUCTION

Utiliser ce manuel d'instructions pour installer le serpentin intérieur sur les fours multifonctionnels.

Le serpentin est enfermé dans une enveloppe.



Installation typique d'un serpentin sur le four

INSTALLATION

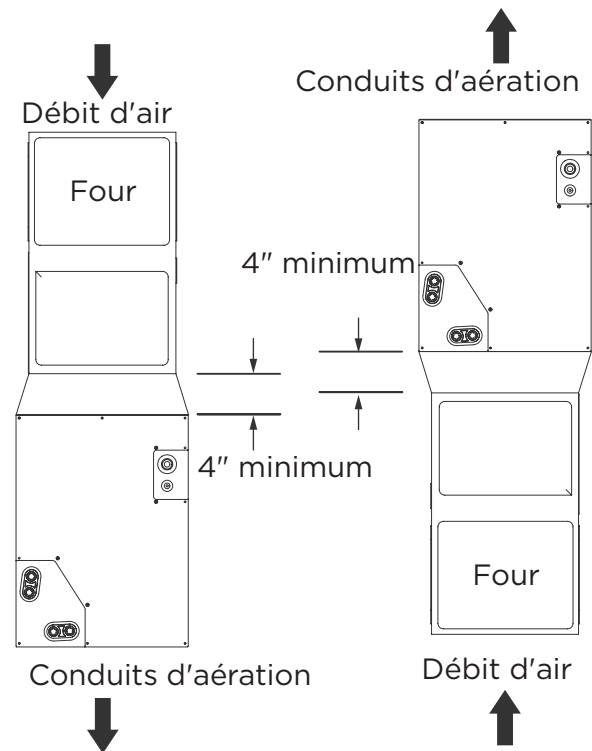
1. INSTALLATION DES SERPENTINS DE L'ÉVAPORATEUR

Installation d'un serpentin à débit ascendant

Le serpentin tubulaire est conçu pour s'adapter aux fours de la même largeur.

1. Mettre le serpentin en place sur l'ouverture d'air de décharge du four à débit ascendant.
2. Assurer que le serpentin est de niveau pour une bonne évacuation des condensats. Ne pas incliner le serpentin vers l'évacuation des condensats. L'enveloppe du serpentin ne sera pas fixée ou vissée au four.
3. Lors de l'installation d'un serpentin plus large sur un four étroit, créer un adaptateur fabriqué sur place.

Installation

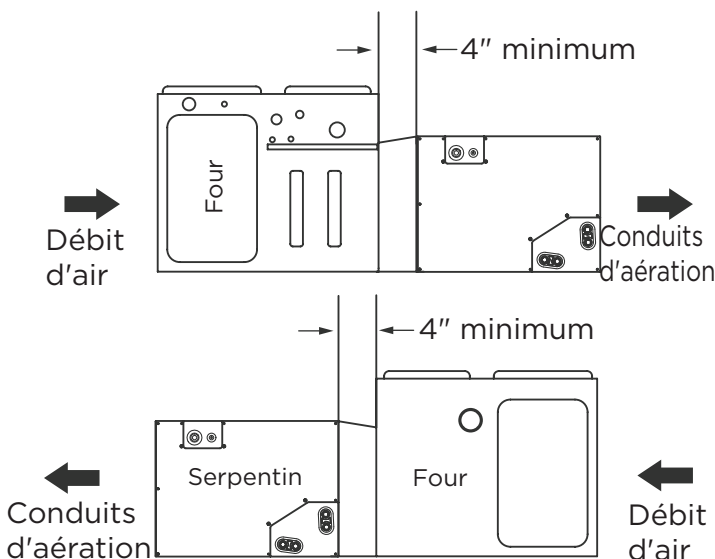


Installation verticale de débit ascendant et descendant

Adaptateur(s) Installation lorsque le serpentin surplombe le four

OBSERVATION : Sur les installations à débit ascendant où le serpentin intérieur est placé dans un espace non conditionné, un morceau d'isolation de 6" de large sera appliqué et enroulé autour de l'extérieur de l'enveloppe du serpentin et du point de contact du conduit d'alimentation.

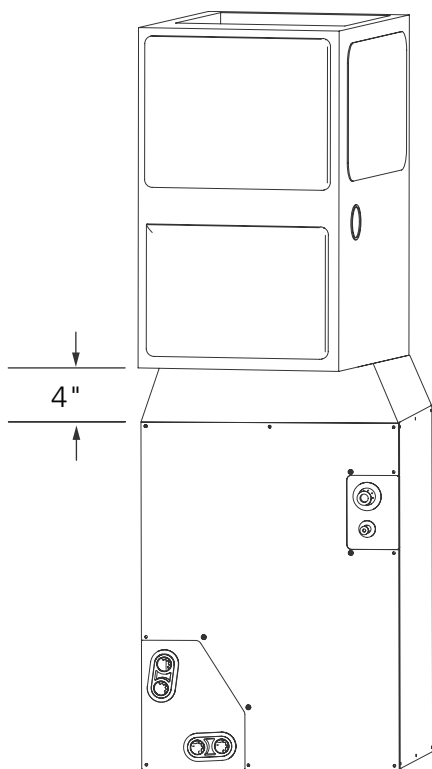
OBSERVATION : Consulter les instructions d'installation de la fournaise pour toute exigence particulière lors de l'installation du serpentin au four.



Installation horizontale à droite et à gauche

Installation d'un serpentin à débit descendant

IMPORTANT : L'installation de serpentins « A » tournés à 90 degrés par rapport à l'avant du four dans des applications à débit descendant peut provoquer une fuite d'eau ou le gel du serpentin. Ceci est dû à la concentration d'air sur une plaque de serpentin ou au manque d'air sur la plaque de batterie opposée. Si le débit d'air est élevé en raison de la présence de conduits ou d'autres causes, et qu'il y a un risque d'expulsion d'eau, il est recommandé de placer un adaptateur de 4 pouces minimum fourni sur place entre le serpentin et le four pour permettre à l'air de se répartir uniformément sur les deux dalles du serpentin.



Installation à débit descendant avec le serpentin tourné de 90°.

4. Placer le serpentin à gaine sur l'ouverture du conduit d'alimentation.
5. Placer l'adaptateur de 4 pouces minimum fabriqué sur place sur l'enveloppe du serpentin. L'adaptateur sera effilé pour s'adapter à la combinaison serpentin/four lorsque l'un d'eux est plus grand que l'autre.
6. Placer le four sur l'adaptateur.

OBSERVATION : Dans le cas d'une installation à débit descendant avec un four multifonctionnel à 4 voies, rompre les brides de conduit perforées sur la chaudière. Voir les instructions d'installation du four.

Installation de serpentins horizontaux

L'unité peut être installée sur une plate-forme de travail, fixée à la ferme du toit dans le grenier, suspendue à des cintres sur les solives du plancher dans le vide sanitaire, ou installée sur des blocs. Il est conçu pour permettre la circulation de l'air dans les deux sens, afin de s'adapter aux installations de fours horizontaux à gauche ou à droite. Assurer que l'armoire à serpentins est de niveau d'un côté à l'autre et de l'avant à l'arrière. Il est permis d'ajouter jusqu'à 1/2 pouce de pente supplémentaire sur la longueur et la profondeur de l'armoire du serpentin dans la direction du raccordement du bac de vidange.

Installation horizontale droite

1. Utiliser des plaques de fixation fabriquées sur place pour fixer le serpentin au four.
2. Utiliser des vis autotaraudeuses pour monter les plaques de fixation sur l'enveloppe du serpentin.
3. Raccorder le four à l'enveloppe du serpentin en le serrant bien.
4. Utiliser des vis autotaraudeuses pour fixer le four.
5. Sceller le joint entre l'enveloppe du serpentin et le four pour créer un joint étanche à l'air en utilisant des matériaux approuvés localement.
6. Si le serpentin est plus large que le four, utiliser une transition de 4 pouces minimum et des vis autotaraudeuses pour fixer la fournaise.

Installation horizontale gauche

1. Déplier les 4 languettes sur le côté droit de l'enveloppe.
2. Raccorder le four à l'enveloppe du serpentin en le serrant bien.
3. Utiliser des vis autotaraudeuses pour fixer le four.
4. Sceller le joint entre l'enveloppe du serpentin et le four pour créer un joint étanche à l'air en utilisant des matériaux approuvés localement.
5. Si le serpentin est plus large que le four, utiliser une transition minimale de 4 pouces et des vis autotaraudeuses pour fixer la fournaise.

2. CONNEXIONS DES LIGNES DE RÉFRIGÉRANT



AVERTISSEMENT

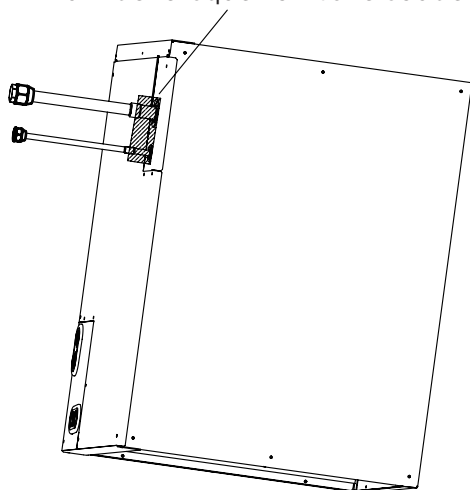
- Le non-respect de cet avertissement peut entraîner des blessures corporelles. Porter des lunettes de protection.
- Le serpentin est chargé en usine avec de l'azote à 15 psi. Le serpentin est sous pression et l'écran TXV est en place derrière le bouchon de la ligne liquide. NE PAS retirer le bouchon de la conduite de liquide en premier, mais toujours le bouchon de la conduite d'aspiration en premier pour dépressuriser le serpentin.

OBSERVATION : La charge d'azote de l'usine peut s'échapper des bouchons en caoutchouc pendant le stockage. Cela n'indique pas que le serpentin fuit et ne justifie pas le retour du serpentin.

Dimensionner et installer les conduites de réfrigérant conformément aux informations fournies avec l'unité extérieure. Les dimensions des tubes de raccordement des serpentins sont indiquées dans le tableau. Acheminer les conduites de réfrigérant vers le serpentin de manière à ne pas entraver l'accès à l'unité pour l'entretien ou le retrait du filtre.

Ne pas utiliser les tuyaux endommagés, sales ou contaminés, car ils pourraient boucher le dispositif de contrôle du débit de réfrigérant. Évacuer TOUJOURS le serpentin et les tuyaux fournis par le client avant d'ouvrir les vannes de service de l'unité extérieure.

Couvrir le tuyau avec une serviette humide lorsque l'on va le souder.



3. CONNECTER LES LIGNES DE RÉFRIGÉRANT, DE LIQUIDE, ET D'ASPIRATION

Pour les systèmes appariés, utiliser les tailles de ligne recommandées dans les instructions d'installation de l'unité extérieure.



ATTENTION

Le non-respect de cet avertissement peut entraîner des dommages matériels. Prendre des précautions pour vous assurer que les tubes en aluminium n'entrent pas en contact direct ou ne permettent pas l'écoulement du condensat avec un métal dissemblable. Des métaux dissemblables peuvent provoquer une corrosion galvanique et une éventuelle défaillance prématurée.

Le serpentin peut être raccordé aux unités extérieures à l'aide de tubes de qualité réfrigérante fournis sur place.

Faire toujours le vide dans les tuyaux et récupérer le réfrigérant si l'on effectue des raccordements ou que l'on évase des tuyaux. Vérifier l'étanchéité des raccords avant d'isoler toute la ligne d'aspiration.

Voir le tableau pour la taille du tube de connexion du serpentin.

1. Retirer la porte d'accès à l'armoire.
2. Retirer les bouchons en caoutchouc, le bouchon d'aspiration puis le bouchon de liquide, des bouts de serpentin en les tirant et en les tournant. Tenir les bouts de serpentin de manière stable pour éviter de les plier ou de les déformer.
3. Retirer la plaque de tubes avec les passe-fils en caoutchouc et faire glisser la plaque avec les passe-fils sur les lignes de réfrigérant (jeu de lignes de terrain), à l'écart des joints de brasage.
4. Installer les conduites de réfrigérant dans les bouts du serpentin. Envelopper un matériau absorbant la chaleur, tel qu'un chiffon humide, derrière les joints de brasure.
5. Envelopper le TXV et les tuyaux à proximité avec un matériau absorbant la chaleur tel qu'un chiffon humide.
6. Utiliser une purge d'azote à 1/2 psig dans l'aspiration et dans la conduite de liquide.
7. Braser en utilisant un alliage Sil-Fos ou Phos-cuivre. Ne pas utiliser la soudure tendre.

8. Après le brasage, laisser les joints refroidir. Retirer avec précaution l'isolation de la poire TXV et vérifier que la poire TXV est bien fixée avec un collier de serrage. Serrer la vis d'un demi-tour au-delà du serrage à la main avec la poire du TXV placée dans l'indentation en contact total avec le tube de la conduite de vapeur. Envelopper à nouveau l'ampoule du TXV avec de l'isolant.
9. Vérifier l'étanchéité des raccords avant d'isoler toute la ligne d'aspiration.
10. Faire glisser la plaque de tubage avec les œillets en caoutchouc sur les joints. Placer le tube au centre de chaque œillet pour assurer l'étanchéité autour du tube. Réinstaller la porte de l'armoire.

ATTENTION

Le non-respect de cet avertissement peut entraîner des dommages au produit. Pour éviter d'endommager le dispositif de contrôle du réfrigérant lors du brasage, les vannes seront enveloppées d'un matériau absorbant la chaleur, tel qu'un chiffon humide.

4. DISPOSITIF DE MESURE DU RÉFRIGÉRANT

Ces serpentins sont équipés d'une vanne d'arrêt rigide installée en usine et conçue uniquement pour être utilisée avec le réfrigérant R-410A. Utiliser uniquement des unités extérieures conçues pour le R-410A. OBSERVATION : TOUS LES TXV ONT DES RÉGLAGES DE SURCHAUFFE PRÉDÉFINIS ET NE SONT PAS RÉGLABLES SUR PLACE.

ATTENTION

Le non-respect de cet avertissement peut entraîner des dommages au produit. NE PAS ENTERRER PLUS DE 36 POUCHES DE TUYAU DE RÉFRIGÉRANT DANS LE SOL. Si une section du tuyau est enterrée, il doit y avoir une élévation verticale de 6 pouces jusqu'aux raccords de la vanne sur l'unité extérieure. Si la longueur d'enfouissement est supérieure à la longueur recommandée, le réfrigérant peut migrer vers la section enfouie la plus froide pendant les périodes d'arrêt prolongées de l'unité, provoquant une accumulation de réfrigérant et une détérioration possible du compresseur au démarrage.

5. CONNEXION DE LA LIGNE D'ÉVACUATION DES CONDENSATS

ATTENTION

Le non-respect de cet avertissement peut entraîner des dommages matériels. En cas d'installation au-dessus d'un plafond fini et/ou d'une zone de vie, installer un bac à condensats secondaire fabriqué sur place sous l'ensemble de l'unité.

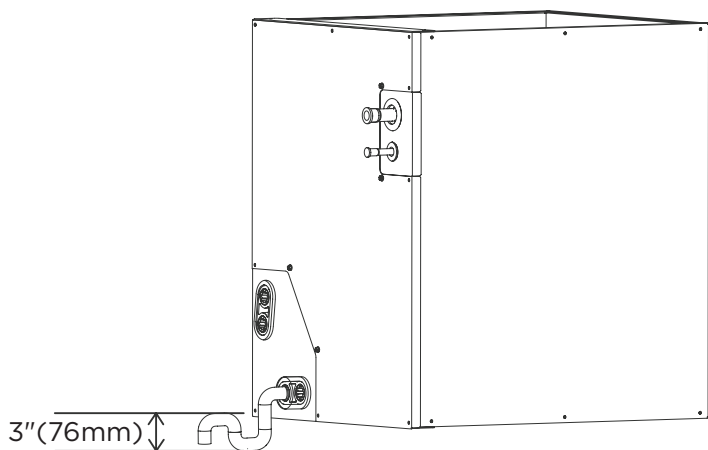
Le serpentin est conçu pour évacuer l'eau accumulée grâce à des raccords intégrés de purge des condensats.

Il est recommandé d'utiliser des raccords en PVC sur le bac à condensats. Ne pas trop serrer. Serrer à la main plus 1-1/2 tour. Veiller à installer un bouchon en plastique dans le raccord de vidange du condensat non utilisé. Deux raccords de tuyau filetés femelle de 3/4 pouce sont prévus dans chaque bac à condensat de serpentin.

Il n'est pas nécessaire d'installer un piège sur la conduite de condensat si elle se trouve du côté de l'air d'alimentation du four. Consulter les codes locaux pour connaître les restrictions ou les précautions supplémentaires. Si les codes locaux exigent un piège, les directives suivantes sont suggérées pour assurer un drainage correct. Installer un piège dans la conduite de condensat du serpentin, aussi près que possible du serpentin. Le piège doit avoir une profondeur d'au moins 3 pouces (76 mm) et ne doit pas être plus haut que le fond de l'orifice d'évacuation des condensats de l'unité. Faire un pas de 1 pouce (25,4 mm) dans la conduite de condensat pour chaque 10 pieds de longueur vers un drain ouvert ou un puisard. Veiller à ce que la sortie de chaque purgeur se trouve en dessous de son raccordement au bac à condensats pour éviter que les condensats ne débordent du bac. Amorcer tous les pièges, tester les fuites et isoler les pièges et les conduites s'ils sont situés au-dessus d'une zone d'habitation.

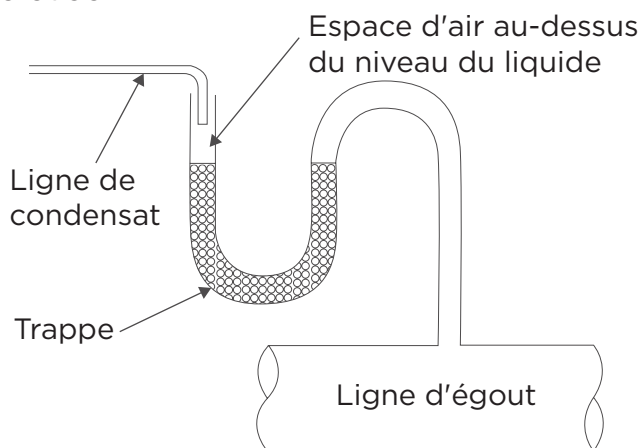
AVERTISSEMENT

- Le non-respect de cet avertissement peut entraîner des blessures corporelles ou la mort. Prévoir un piège avec un espace d'air dans la conduite d'évacuation lors du raccordement à la conduite d'évacuation (égout).



OBSERVATION : Si l'unité est située dans ou au-dessus d'une pièce d'habitation, où des dommages peuvent être causés par un débordement de condensat, un bac à condensat externe fourni sur place sera installé sous l'ensemble de l'unité, et une conduite de condensat secondaire (avec un piège approprié) sera acheminée de l'unité au bac. Tout condensat présent dans ce bac à condensat externe sera évacué vers un endroit visible. Comme alternative à l'utilisation d'un bac à condensat externe, certaines localités peuvent autoriser le passage d'une conduite de condensat séparée de 3/4 de pouce (19 mm) (avec un piège approprié) conformément au code local vers un endroit où le condensat sera visible. Le propriétaire de la structure

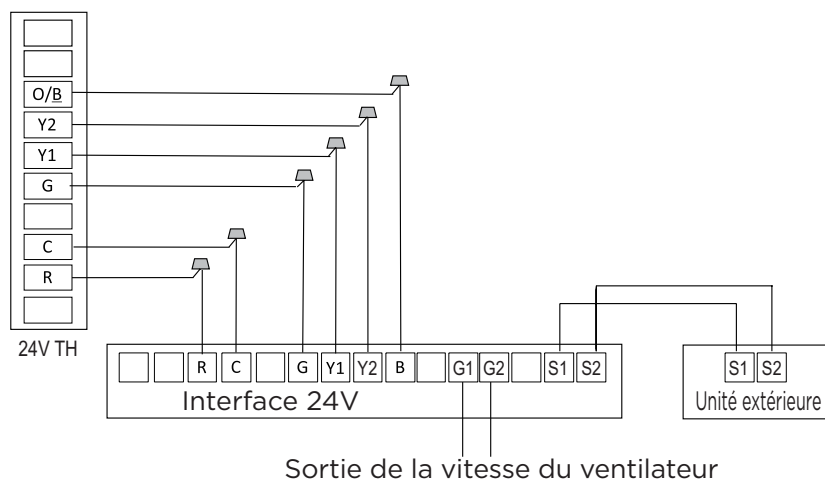
sera informé que lorsque le condensat s'écoule du drain secondaire ou du bac à condensat externe, l'unité sera réparée ou un dégât des eaux se produira. Pour une protection supplémentaire contre les inondations, installer un interrupteur à flotteur pour arrêter l'unité si l'eau dans le bac secondaire devient trop élevée.



6. CONNEXION DE LA LIGNE DE DÉCHETS

Si la conduite de condensat sera raccordée à une conduite d'évacuation (égout), un piège ouvert sera installé en amont de la conduite d'évacuation pour empêcher les gaz d'égout de s'échapper.

7. Schéma de câblage du module d'interface 24V



OBSERVATION : Installer le capteur de température ambiante à proximité du thermostat.

Sur la base de la différence entre la température de l'espace et la température de consigne de l'espace. Le serpentin peut ajuster la vitesse du compresseur et la vitesse du ventilateur intérieur pour obtenir de meilleures performances avec le module d'interface 24V.

ENTRETIEN ET MAINTENANCE

Pour maintenir des performances élevées et minimiser les éventuelles défaillances de l'équipement, il est essentiel d'effectuer une maintenance périodique de cet équipement. Il faut consulter le revendeur local pour connaître la fréquence appropriée de l'entretien, mais celui-ci sera effectué au moins une fois par an.

La capacité d'effectuer correctement l'entretien de cet équipement exige certaines compétences mécaniques et certains outils. Si vous ne les possédez pas, il faut contacter le revendeur pour la maintenance. Le seul service au consommateur recommandé ou requis est le remplacement ou le nettoyage du filtre sur une base mensuelle.



ATTENTION

Le non-respect de cet avertissement peut entraîner des dommages à l'environnement.

Retirer et recycler tous les composants ou matériaux (c'est-à-dire l'huile, le réfrigérant, etc.) avant l'élimination finale de l'unité.

La conception et les spécifications sont sujettes à changement sans préavis pour l'amélioration du produit. Consulter l'agence de vente ou le fabricant pour plus de détails.

Toute mise à jour du manuel sera téléchargée sur le site web du service, veuillez vérifier la dernière version.

QS002UI-ACOIL