



Atmos
Heat Pump

**KIT D'INTERFACE
K03085**

GUIDE D'INSTALLATION

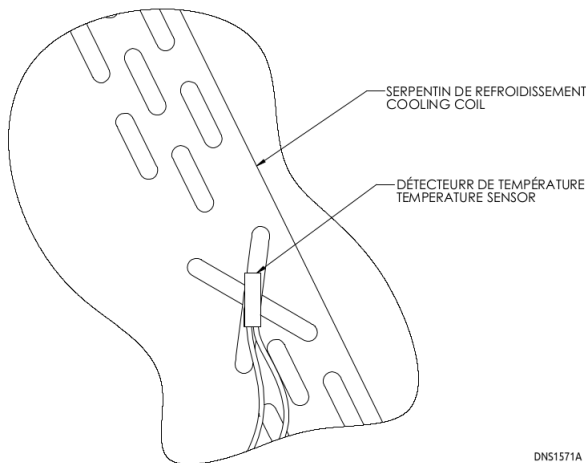
⚠ MISE EN GARDE

Fermer le disjoncteur de l'unité intérieure et extérieure avant l'installation.

Pour plus d'information à chacune des étapes, se référer aux manuels complets du thermostat, de l'unité intérieure et de l'unité extérieure.

1 Installation de la sonde de température

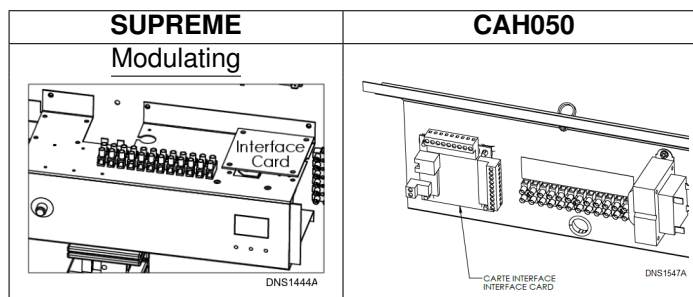
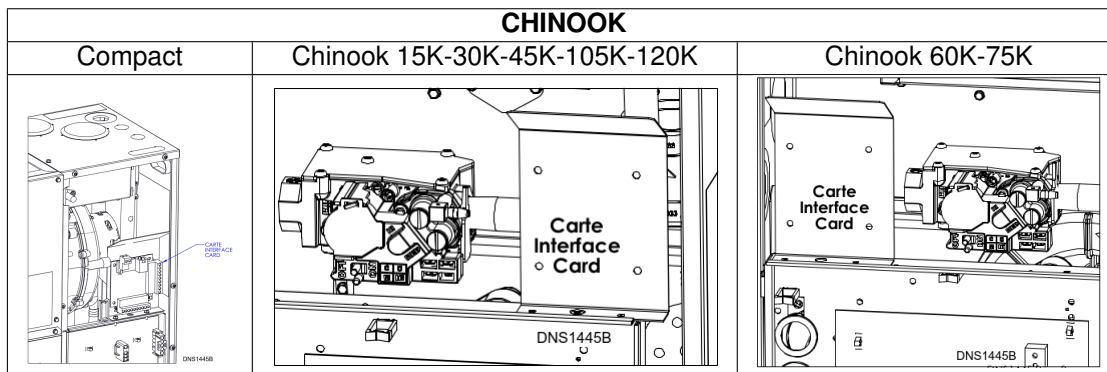
1. Fixer la sonde de température à mi-hauteur de l'évaporateur, au croisement.
2. Passer le fil par l'ouverture de la ligne de réfrigérant 3/8".
3. Couper le connecteur et dénuder les conducteurs. Allonger le fil au besoin.
4. Connecter les deux conducteurs aux bornes T1 et TC. La polarité n'a pas d'importance.



DNS1571A

2 Emplacement de la carte d'interface

Pour les fournaies Dettson, installer la carte d'interface à l'endroit proposé en utilisant les espaceurs fournis. Utiliser le déflecteur fourni pour les fournaies au gaz Chinook, ou pour les appareils d'une autre marque.



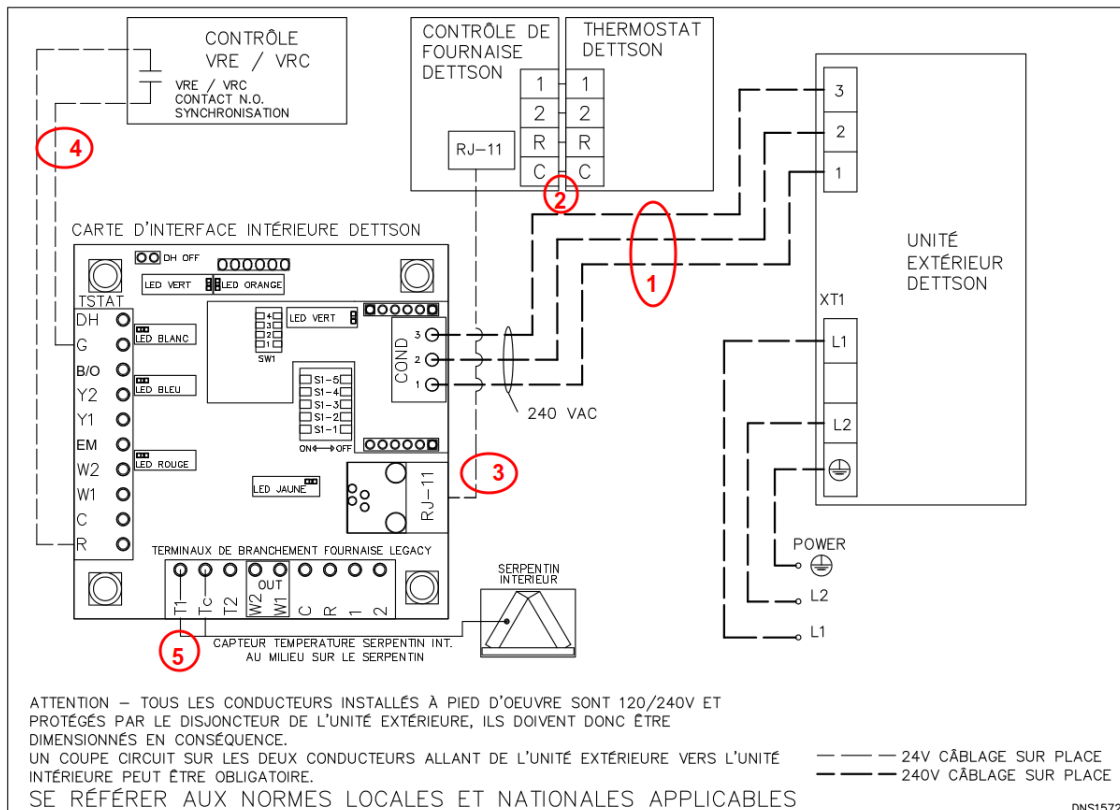
3 Branchement

3.1 OPTION 1 - Système communicant

Installation avec une Chinook ou Suprême modulante

1. Raccorder **COND-1**, **COND-2** and **COND-3** de la carte d'interface à **1**, **2** et **3** respectivement sur l'unité extérieure.
2. Raccorder les fils de thermostat **1**, **2**, **R** et **C** à la fournaise.
3. Raccorder le fil RJ-11 (A00443) entre l'interface et la carte de contrôle de la fournaise.
4. Synchronisation avec ERV/HRV (optionnel):
 - (a) Brancher le ERV/HRV (contact sec) entre les bornes **R** et **G** de la carte d'interface.
 - (b) La ventilation désirée peut être ajustée à travers les paramètres au thermostat.
5. La sonde de température doit être installée correctement sur le serpentin de réfrigération intérieur (section 1) et connectée entre **T1** et **TC**.

Dans cette configuration, la carte d'interface va rassembler en même temps l'information sur l'unité extérieure et sur la fournaise afin d'ajuster la vitesse du ventilateur à la capacité de l'unité extérieure.



Ajustement du point de basculement

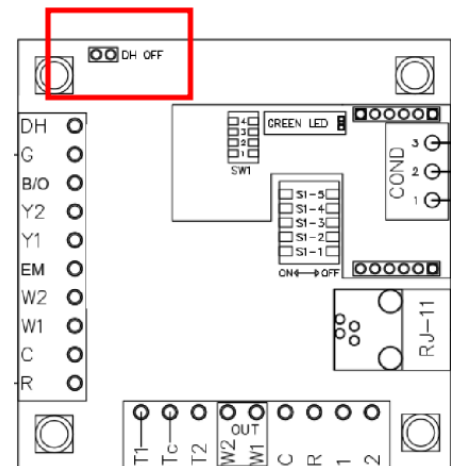
Se référer au manuel du thermostat pour l'ajustement du point de basculement (température sous laquelle le chauffage auxiliaire sera utilisé).

3.2 OPTION 2 - Système « Legacy » 24V

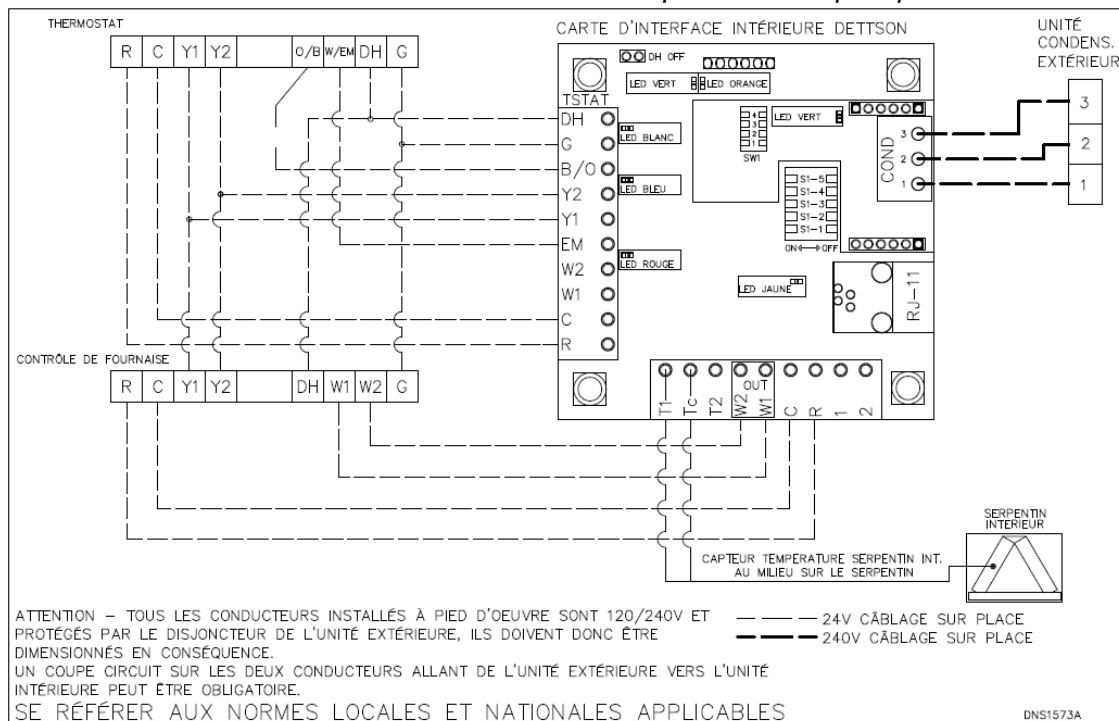
Installation avec une fournaise non-modulante

- Raccorder **COND-1**, **COND-2** and **COND-3** de la carte d'interface à **1**, **2** et **3** respectivement sur l'unité extérieure.
- Raccorder les fils de thermostat suivant les diagrammes.
- S'assurer de brancher correctement les signaux de chauffage :
 - Sorties **W1** et **W2** du thermostat aux entrées **W1** and **W2** de l'interface.
 - Pour les thermostats 1 stage, se connecter sur **W2** à la carte d'interface.
 - Avec les thermostats pour thermopompe, s'assurer que le signal de contrôle (**O/B**) soit configuré pour correspondre au signal du thermostat (commutateur **S1-5**).
 - W1 out** et **W2 out** de la carte d'interface se connectent à **W1** et **W2** de la fournaise.
- Si le signal DH est utilisé, retirer le cavalier **DH** sur la carte d'interface (situé près du terminal **DH**).
- La sonde de température doit être installée correctement sur le serpentin de réfrigération intérieur (section 1) et connectée entre **T1** et **TC**.
- Ajuster le point de basculement en utilisant les commutateurs **S1-2**, **S1-3** et **S1-4** sur la carte d'interface.

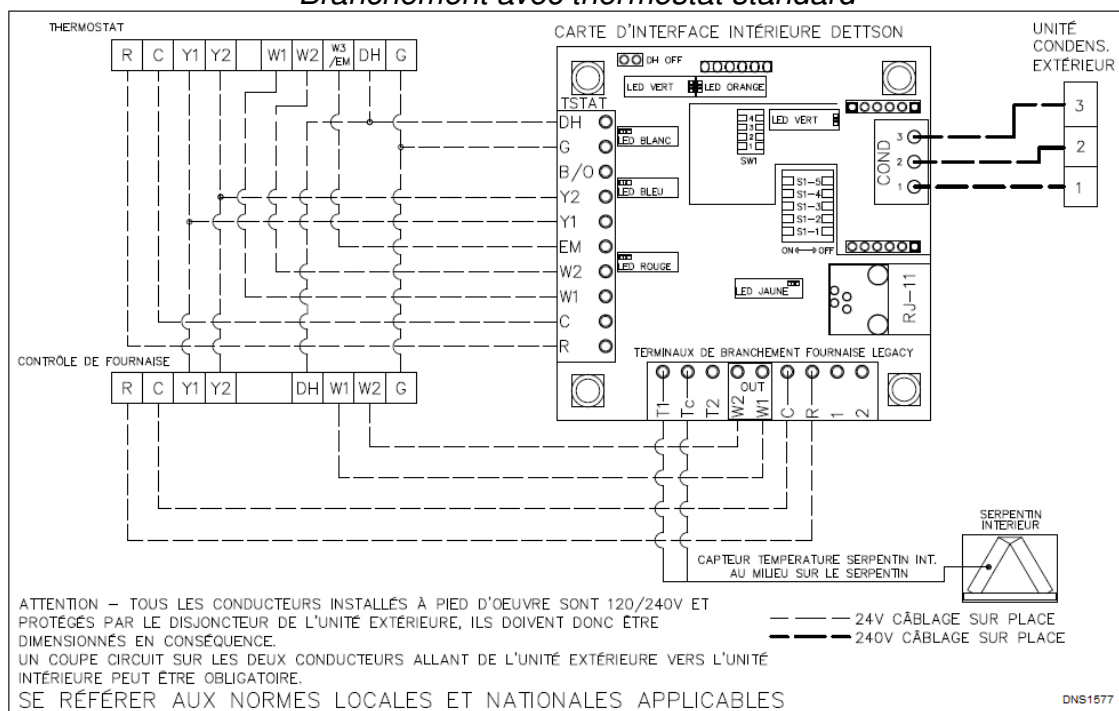
Signal thermopompe	
S1-5	Signal
OFF	B
ON	O



Branchement avec thermostat pour thermopompe



Branchement avec thermostat standard

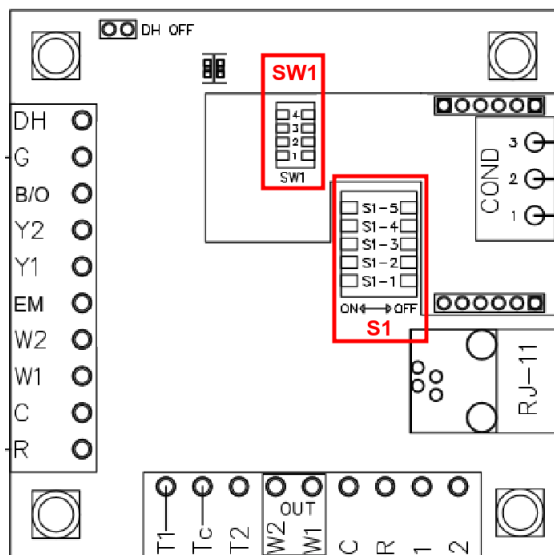


Ajustement du point de basculement

S1-2	S1-3	S1-4	Point de basculement
OFF	OFF	OFF	-30 °C (-22 °F)
OFF	OFF	ON	-20 °C (-4 °F)
OFF	ON	OFF	-15 °C (5 °F)
OFF	ON	ON	-10 °C (14 °F)
ON	OFF	OFF	-5 °C (23 °F)
ON	OFF	ON	0 °C (32 °F)
ON	ON	OFF	5 °C (41 °F)
ON	ON	ON	Chauf. thermopompe uniquement

4 Paramètres

Emplacement des commutateurs DIP



4.1 Ajustement de la capacité

Il est important de sélectionner la capacité de l'unité extérieure raccordée à la carte d'interface en utilisant la banque de commutateurs **SW1**.

SW1-1	SW1-2	SW1-3	SW1-4	Capacité (btu/h)
ON	OFF	OFF	OFF	9k
OFF	ON	OFF	OFF	12k
ON	ON	OFF	OFF	18k
OFF	OFF	ON	OFF	24k
ON	OFF	ON	OFF	30k
OFF	ON	ON	OFF	36k

4.2 Mode climatisation seulement

Pour mettre l'unité extérieure en mode climatiseur seulement (pas de chauffage), mettre à « ON » le commutateur **S1-1**.

S1-1	Mode
OFF	Chauffage et climatisation
ON	Climatisation seulement

4.3 Système de zonage

Lorsqu'installé avec le système Smart Zoning de Dettson, il est possible de désactiver la limitation de débit d'air par zone en plaçant le commutateur **S1-5** à « ON ». **Ceci n'est pas recommandé.**

5 Dépannage

5.1 Test de fonctionnement de l'unité

Lorsque tout est correctement installé, alimenter les unités et:

1. La DEL verte de la carte d'interface doit clignoter toutes les deux secondes.
2. La DEL orange de la carte d'interface doit clignoter toutes les deux secondes.
3. Le thermostat communicant doit détecter la thermopompe.
4. Régler le thermostat en mode climatisation (« COOL ») et ajuster le point de consigne à une valeur inférieure à la température actuelle de la pièce.
5. La DEL bleue de la carte d'interface devrait s'allumer. La fournaise et l'unité extérieure devraient démarrer en moins de 5 minutes.

5.2 Codes à DEL

DEL verte

Il y a deux DELs vertes sur la carte d'interface.

La DEL verte de la carte supérieure devrait clignoter de manière régulière. Le contraire indique une erreur de l'unité extérieure.

La DEL verte sur la carte inférieure indique, avec la DEL orange d'à côté, le code d'erreur (voir la table de la page suivante).

DEL orange

La DEL orange indique, avec la DEL verte d'à côté, le code d'erreur (voir la table de la page suivante).

DEL jaune

En mode communicant, la DEL jaune devrait clignoter brièvement. S'il n'y a pas de clignotement, cela indique un défaut de communication avec la fournaise. Le câble RJ-11 et les fils 1 et 2 devraient être vérifiés.

En mode « Legacy » (24V), cette DEL devrait demeurer éteinte.

DEL bleue

La DEL bleue s'allume lorsqu'il y a une demande de climatisation par le thermostat.

DEL rouge

La DEL rouge s'allume lorsqu'il y a une demande de chauffage par le thermostat.

DEL blanche

La DEL blanche s'allume lorsqu'il y a une demande de déshumidification ou de ventilation pour ERV. En mode communicant, cette DEL clignotera sur un appel de déshumidification.

Codes d'erreur

DEL verte	DEL orange	État
Éteinte	Éteinte	Pas d'alimentation (vérifier R et C)
Éteinte	Clignote	Erreur de contrôle du ventilateur ext.
Éteinte	Rapide	Erreur de protection du compresseur
Éteinte	Allumée	Protection du module d'alimentation (IPM)
Clignote	Éteinte	Erreur de communication avec l'unité intérieure
Clignote	Clignote	Fonctionnement normal
Clignote	Allumée	Erreur de communication avec l'unité extérieure
Rapide	Éteinte	Protection basse pression
Rapide	Clignote	Haute température du compresseur (surchauffe)
Rapide	Rapide	Protection de tension
Rapide	Allumée	Protection de courant
Allumée	Éteinte	Erreur de la sonde du serpentin ext.
Allumée	Clignote	Erreur de la sonde de température ambiante ext.
Allumée	Rapide	Haute température du serpentin ext.
Allumée	Allumée	Erreur de la sonde de sortie du compresseur