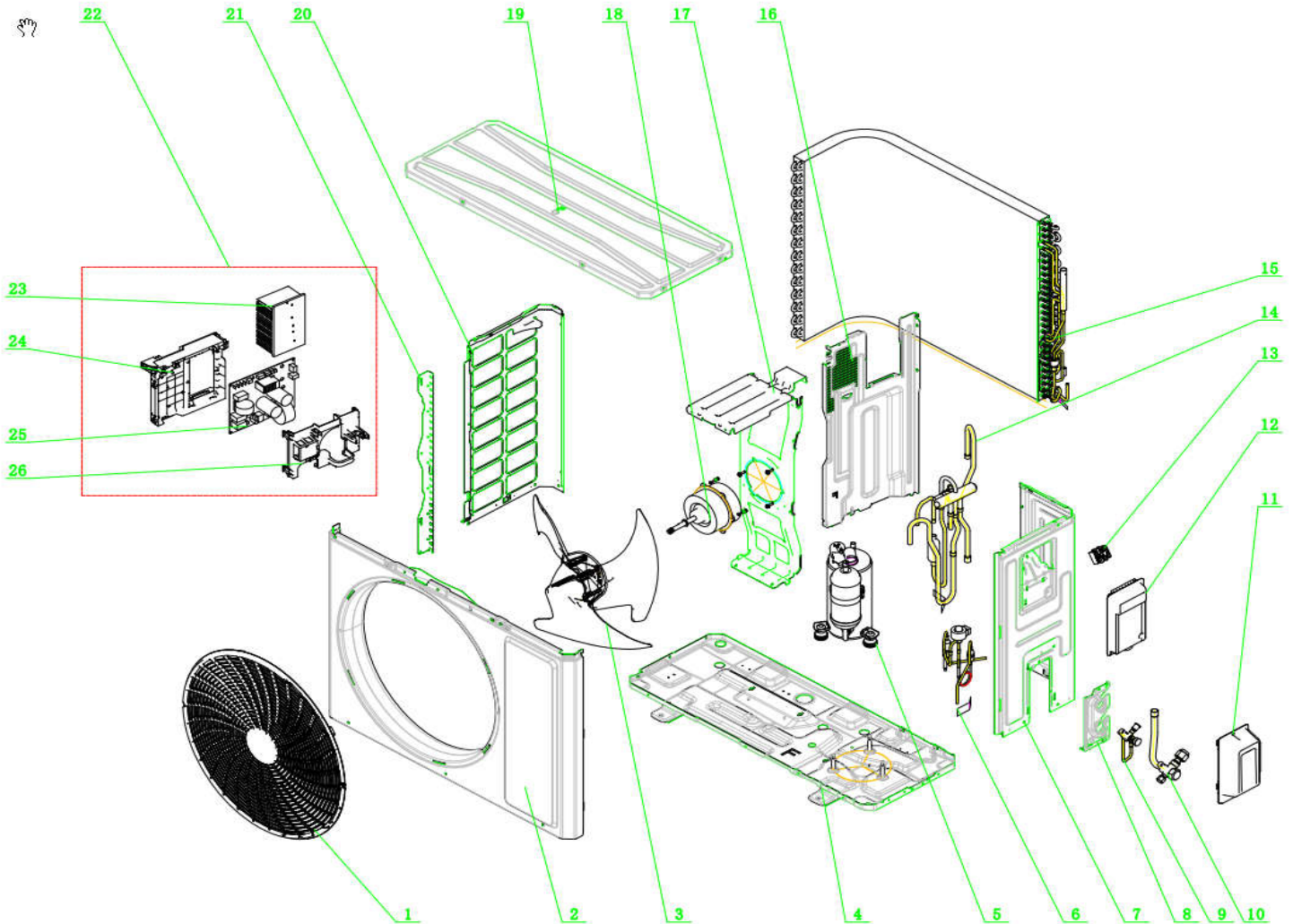


# Pular

Thermopompe simple zone sans conduit de ventilation  
Ductless Single Zone Heat Pump

# PUD18KCH23S-O



# Dessin Drawing #	# Pièce Part #	Description française French Description	Description anglaise English Description	Quantité Quantity
1	OTP-016004060017	Grille du devant pour thermopompe unités extérieures	Front grille for heat pump outdoor units	
2	OTP-000003060543	Assemblage du panneau avant	Front Panel Assy	
3	OTP-10335262	Ventilateur axial pour thermopompe unités extérieures	Axial-flow fan for heat pump outdoor units	
4	OTP-01700006076102P	Sous-assemblage de châssis	Chassis Sub-assy	
5	OTP-009001060783	Compresseur et raccords	Compressor and Fittings	
6	OTP-030174060257	Assemblage valve d'expansion électrique	Electronic Expansion Valve assy	
7	OTP-01205606037704P	Plaque du côté droit	Right Side Plate	
8	OTP-012044060032P	Support de valve	Valve Support	
9	OTP-070001060032	Valve 5/8 pour thermopompe unités extérieures	Cut-off valve 5/8 for heat pump outdoor units	
10	OTP-070001060022	Valve 1/4 pour thermopompe unités extérieures	Cut-off valve 1/4 for heat pump outdoor units	
11	OTP-200087060005	Couvercle de valve pour thermopompe unités extérieures	Valve cover for heat pump outdoor units	
12	N/A	Non disponible	Not available	
13	OTP-42200006007501	Bornier pour thermopompe unités extérieures	Terminal board for heat pump outdoor units	
14	OTP-030152060984	Assemblage de soupape à 4 voies	4-Way Valve Assy	

# Pular

# PUD18KCH23S-O

Thermopompe simple zone sans conduit de ventilation

Ductless Single Zone Heat Pump

15	OTP-011002061983	Assemblage du condenseur	Condenser Assy	
16	OTP-000075060128	Sous-assemblage du panneau	Clapboard Sub-Assy	
17	OTP-012048060145	Support du moteur	Motor Support	
18	OTP-150104060103	Moteur du ventilateur	Fan Motor	
19	OTP-000097060333	Couvercle du dessus	Top cover plate	
20	OTP-012055060393P	Plaque du côté gauche pour thermopompe unités extérieures	Left side plate for heat pump outdoor units	
21	OTP-012009060219	Plaque de bordure gauche du condenseur	Condenser left border plate	
22	OTP-100002077468	Assemblage boîte électrique	Electric Box Assy	
23	N/A	Non disponible	Not available	
24	N/A	Non disponible	Not available	
25	OTP-300027062965	Panneau principal	Main Board	
26	OTP-20008206006801	Couvercle de la boîte électrique	Electric Box Cover	