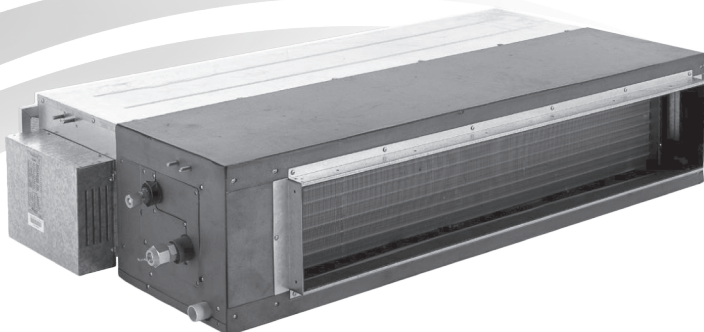


Manuel du propriétaire



UNITÉ GAINABLE THERMOPOMPE MULTIZONE

INVERTER
9 000 à 24 000 BTU/hr

Modèles:
SMD09KCHVS-I
SMD12KCHVS-I
SMD18KCHVS-I
SMD24KCHVS-I



*Veillez lire attentivement ce manuel avant de faire fonctionner cet appareil
et conservez-le à des fins de référence.*

TABLE DES MATIÈRES

Avis d'utilisation	3
Explication des symboles.....	3
Avis aux utilisateurs.....	4
Consignes de sécurité.....	4
Plage de températures de fonctionnement.....	6
Préparation avant l'installation	7
Dimensions de l'unité intérieure	7
Schéma des distances de dégagement requises pour l'installation	7
Choix de l'emplacement des unités.....	8
Exigences du raccordement électrique.....	9
Installation	10
Installation de l'unité intérieure	10
Installation du conduit d'alimentation d'air.....	11
Dessins de l'entrée et de la sortie d'air	12
Installation du conduit de retour d'air	12
Installation du tuyau de condensation	13
Configuration du tuyau de drainage	14
Installation du tuyau de drainage.....	14
Consignes pour le tuyau d'ascension	15
Test du système de drainage	16
Tuyauterie.....	16
Isolation des tuyaux de réfrigérant	16
Branchement entre le fil et le bornier.....	17
Câblage de fil d'alimentation (simple phase).....	18
Câblage du fil de communication du contrôleur.....	19
Spécifications électriques.....	19
Défaillances	20
Analyse des défaillances.....	20
Entretien	21
Nettoyage et entretien	21
Nettoyer le filtre.....	21

AVIS D'UTILISATION

EXPLICATION DES SYMBOLES



DANGER

Indique une situation dangereuse qui entraînera de sérieuses blessures ou même la mort si elle n'est pas évitée.



AVERTISSEMENT

Indique une situation dangereuse qui pourrait causer de sérieuses blessures ou même la mort si elle n'est pas évitée.



ATTENTION

Indique une situation dangereuse qui pourrait causer des blessures mineures ou modérées si elle n'est pas évitée.

AVIS

Indique une information importante à considérer car il y a risque de dommages matériels.



Signifie une situation à risque et ce signe est attribué aux indications DANGER, AVERTISSEMENT et ATTENTION.

AVIS AUX UTILISATEURS

- La capacité totale des unités intérieures fonctionnant en même temps ne peut pas dépasser 150% de la capacité de l'unité extérieure. Sinon, l'effet de refroidissement ou de chauffage de chaque unité intérieure sera plus faible.
- Afin de mettre en marche les unités intérieures correctement, l'interrupteur principal devrait être ouvert 8 heures avant la mise en marche de l'appareil.
- Après l'arrêt de la machine, chaque unité intérieure continuera de fonctionner pendant 20 à 70 secondes afin d'utiliser l'air chaud ou climatisé résiduel dans l'échangeur d'air tout en se préparant pour l'opération suivante. Ceci est normal.
- Quand le mode de fonctionnement de l'unité intérieur est en conflit avec celui de l'unité extérieure, un témoin lumineux de mauvais fonctionnement clignotera pendant 5 secondes sur l'affichage de l'unité intérieure ou sur le contrôleur pour avertir l'utilisateur. Ensuite l'unité intérieure s'arrêtera. Changez le mode de fonctionnement de l'unité intérieure pour qu'il corresponde à celui de l'unité extérieure ou avec un mode compatible. Le mode COOL est compatible avec le mode DRY et le mode FAN est compatible avec tous les modes de fonctionnement.
- Si l'alimentation est coupée lorsque l'appareil est en marche, l'unité intérieure enverra le signal "marche" à l'unité extérieure trois minutes après le retour du courant.
- Cet appareil n'a pas été conçu pour être utilisé par des enfants, ni par des personnes à capacité mentale, physique ou sensorielle réduite, ou qui manquent d'expérience ou de connaissances, à moins qu'elles ne soient sous la surveillance d'une personne responsable de leur sécurité. Les enfants doivent être surveillés, car ils ne doivent pas toucher à l'appareil.
- Ce produit ne doit pas être jeté avec les ordures ménagères. Il doit être apporté à un endroit autorisé pour le recyclage des appareils électriques et électroniques.

CONSIGNES DE SÉCURITÉ



AVERTISSEMENT

Utilisation et entretien

- Cet appareil peut être utilisé par des enfants âgés de 8 ans et plus, ou par des personnes à capacité mentale, physique ou sensorielle réduite, ou qui manquent d'expérience ou de connaissances, en autant qu'elles soient surveillées ou qu'elles aient été bien informées sur l'utilisation sécuritaire de l'appareil, et qu'elles comprennent bien les dangers qui y sont reliés.
- Les enfants ne doivent pas jouer avec cet appareil.
- Le nettoyage et l'entretien de l'appareil ne doivent pas être faits par des enfants.
- Pour éviter les risques d'incendie, ne branchez pas l'appareil dans un dispositif à multiprises.
- Pour éviter les risques de choc électrique, coupez l'alimentation lorsque vous nettoyez l'appareil.
- Si le fil d'alimentation est endommagé, il doit être remplacé par une personne qualifiée afin d'éliminer les risques de tous types.
- Pour éviter les risques de choc électrique, ne lavez pas l'appareil à grande eau.
- Pour éliminer les risques d'incendie ou de bris, n'aspergez pas l'unité intérieure avec de l'eau.
- Après avoir enlevé le filtre, ne touchez pas aux ailettes pour éviter de vous blesser.
- Pour éviter les risques d'incendie ou de déformation, n'utilisez pas de séchoir à cheveux ou du feu pour sécher le filtre
- Ne pas utiliser cet appareil avec les mains mouillées.

- Pour éviter les risques de blessures ou de dommages matériels, l'entretien doit être fait par une personne qualifiée.
- Ne réparez pas l'appareil vous-même. Vous risquez d'avoir un choc électrique et d'endommager l'appareil. Communiquez avec une personne qualifiée si l'appareil doit être réparé.
- Pour éviter de vous blesser ou d'endommager l'appareil, n'insérez pas vos doigts ou des objets dans les entrées et sorties d'air.
- Ne bloquez pas les entrées ou sorties d'air; cela pourrait causer une défaillance de l'appareil.
- Lorsqu'une des situations suivantes se produit, éteignez l'appareil et coupez immédiatement l'alimentation, puis faites une demande de service auprès d'une personne qualifiée :
 - L'appareil fait un bruit anormal lorsqu'il fonctionne.
 - Le disjoncteur se déclenche souvent.
 - Une odeur de brûlé émane de l'appareil.
 - L'unité intérieure coule.
- Ne pas utiliser ou mettre des substances inflammables, combustibles ou nocives à côté de l'unité.
- Si l'appareil fonctionne dans un environnement inadéquat ou dans des conditions anormales, cela peut causer une défaillance de l'appareil, un choc électrique ou un risque d'incendie.
- Assurez une bonne ventilation dans la pièce pour éviter un manque d'oxygène.
- Ne grimpez pas sur le panneau supérieur de l'unité extérieure et n'y placez pas d'objets lourds. Vous risquez de vous blesser et d'endommager l'appareil.
- Si vous planifiez ne pas utiliser l'appareil sur une longue période de temps, veuillez couper l'alimentation principale de l'unité.
- Avant d'éteindre l'appareil, assurez-vous qu'il a fonctionné pendant au moins 5 minutes. Sinon, sa durée de vie pourrait être raccourcie.



AVERTISSEMENT

Branchement

- Pour éviter de vous blesser ou d'endommager l'appareil, ce dernier doit être installé par une personne qualifiée.
- L'installation de l'appareil doit être faite conformément à la réglementation en matière de sécurité électrique.
- Utilisez un circuit d'alimentation et un disjoncteur conformes aux normes et règles de sécurité locales.
- Installez un disjoncteur de capacité adéquate et réservé uniquement à l'appareil; autrement cela pourrait causer une défaillance de l'appareil.
- Un interrupteur d'arrêt omnipolaire avec une séparation entre les contacts d'au moins 3 mm dans chaque pôle doit être connecté au câblage fixe.
- L'appareil doit être mis à la terre correctement; une mauvaise mise à la terre augmente le risque de choc électrique.
- Assurez-vous que l'alimentation électrique réponde aux exigences de l'appareil. Une alimentation électrique instable ou un mauvais raccordement peuvent endommager l'appareil et augmenter les risques d'incendie et de choc électrique.
- Assurez-vous de raccorder correctement les fils (neutre, vivant et de mise à la terre).
- Assurez-vous de couper l'alimentation avant de commencer tout travail relié à l'électricité et à la sécurité.
- Ne pas activer l'alimentation électrique avant d'avoir terminé l'installation.
- Si le câble d'alimentation est endommagé, il doit être remplacé par une personne qualifiée afin d'éliminer les risques de tous types.

- Pendant l'installation, le câble de communication et le cordon d'alimentation ne doivent pas être tordus. Ils doivent être séparés avec un intervalle d'au moins 2 cm, sinon l'unité est susceptible de fonctionner anormalement.
- La température du circuit frigorigène sera élevée - veillez à garder le câble d'interconnexion loin du tube en cuivre.
- L'appareil doit être installé conformément aux réglementations nationales de câblage électrique.
- L'installation doit être faite conformément aux normes NEC et CEC, et seulement par une personne qualifiée.
- La thermopompe est un appareil électrique de classe 1 qui doit être mis à la terre adéquatement à l'aide d'un dispositif spécialisé et par une personne qualifiée. Assurez-vous que l'appareil est toujours correctement mis à la terre, autrement il y a risque de choc électrique.
- Le fil jaune-vert de l'appareil est le fil de mise à la terre et ne peut être utilisé pour aucune autre application.
- La résistance de la mise à la terre doit répondre aux normes de sécurité nationale en matière d'installations électriques.
- Le raccordement de tous les fils des unités intérieure et extérieure doit être fait par une personne qualifiée.
- Si le câble d'alimentation n'est pas assez long, communiquez avec votre détaillant autorisé pour en obtenir un autre de la bonne longueur. N'essayez pas de rallonger vous-même le câble.
- Après l'installation électrique, veuillez effectuer un test de fuite électrique.



AVERTISSEMENT

Localisation

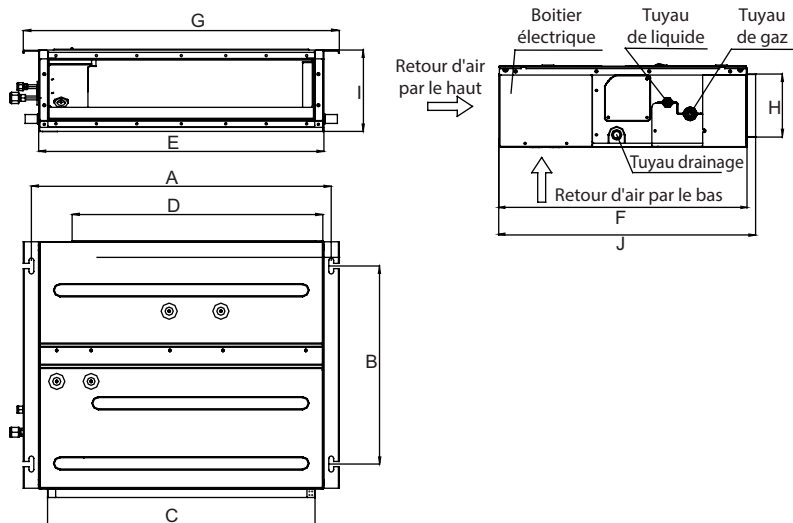
- Si vous avez besoin de relocaliser l'appareil, communiquez avec une personne qualifiée afin d'éliminer les risques de blessures et de dommages matériels.
- Choisir un endroit hors de la portée des enfants, des animaux et loin des plantes. Si ce n'est pas possible, ajoutez une clôture de protection autour de l'unité extérieure pour des raisons de sécurité.
- Le dispositif de suspension, le plafond et la structure du bâtiment doivent être suffisamment solides pour supporter le poids de l'unité. Sinon, l'unité risque de tomber et causer des blessures ou la mort.
- Les instructions d'installation et d'utilisation de cet appareil sont fournies par le fabricant.

PLAGE DE TEMPÉRATURES DE FONCTIONNEMENT

	Partie intérieure		Partie extérieure	
	DB °C (°F)	WB °C (°F)	DB °C (°F)	WB °C (°F)
Nominal - climatisation	27 (80)	19 (67)	35 (95)	24 (75)
Max. climatisation	27 (80)	19 (67)	46 (115)	24 (75)
Min. climatisation	19 (67)	14 (57)	19 (67)	14 (57)
Nominal - chauffage	21 (70)	16 (60)	8 (47)	6 (43)
Max. chauffage	27 (80)	–	24 (75)	18 (65)
Bas ambient chauffage	21 (70)	16 (60)	-15 (5)	-16 (3)

PRÉPARATION AVANT L'INSTALLATION

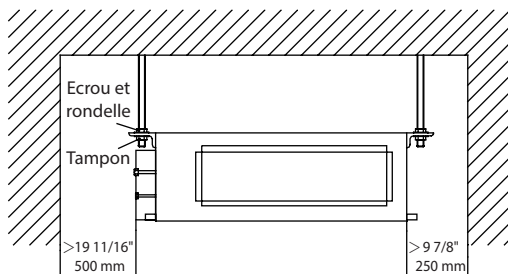
DIMENSIONS DE L'UNITÉ INTÉRIÈRE



Modèles (po)	A	B	C	D	E	F	G	H	I	J
SMD09KCHVS-I	29 1/4	19 5/16	26 1/16	24 7/16	27 9/16	24 1/4	30 13/16	6 1/8	7 7/8	25
SMD12KCHVS-I	29 1/4	19 5/16	26 1/16	24 7/16	27 9/16	24 1/4	30 13/16	6 1/8	7 7/8	25
SMD18KCHVS-I	37 1/16	19 5/16	33 15/16	32 5/16	35 7/16	24 1/4	38 11/16	6 1/8	7 7/8	25
SMD24KCHVS-I	45	19 5/16	41 13/16	40 3/16	43 5/16	24 1/4	46 9/16	6 1/8	7 7/8	25

Modèles (mm)	A	B	C	D	E	F	G	H	I	J
SMD09KCHVS-I	742	491	662	620	700	615	782	156	200	635
SMD12KCHVS-I	742	491	662	620	700	615	782	156	200	635
SMD18KCHVS-I	942	491	862	820	900	615	982	156	200	635
SMD24KCHVS-I	1142	491	1062	1020	1100	615	1182	156	200	635

SCHÉMA DES DISTANCES DE DÉGAGEMENT REQUISES POUR L'INSTALLATION



CHOIX DE L'EMPLACEMENT DES UNITÉS

Exigences de base

Installer l'unité intérieure dans un des endroits suivants pourrait causer des problèmes. Si c'est inévitable, vérifiez auprès d'une personne qualifiée :

- Un endroit où il a de fortes sources de chaleur, des vapeurs, des gaz inflammables ou explosifs, ou des objets volatiles dans l'air.
- Un endroit où il y a des appareils à haute fréquence (machine à souder, équipement médical, etc.).
- Un endroit près d'une zone côtière.
- Un endroit où il y a de l'huile ou des vapeurs dans l'air.
- Un endroit où il y a des gaz sulfurés.
- D'autres endroits situés dans un environnement spécial.
- Dans une buanderie, au-dessus d'une baignoire, d'une douche ou d'une piscine.

Note:

Les cordons d'alimentation et les lignes de connexion des unités intérieures et extérieures doivent être à une distance minimale de 3.3 pi (1 m) d'un téléviseur ou d'une radio pour éviter les interférences et le bruit (même si la distance de sécurité est respectée, un bruit pourrait être produit en raison de fortes ondes électromagnétiques).

Unité intérieure

- L'unité doit être encastrée dans le plafond.
- Les entrées et les sorties d'air doivent être libres de toute obstruction.
- Choisir un emplacement où l'eau de condensation peut être évacuée facilement sans incommoder les gens.
- Choisir l'emplacement le plus près possible de la source d'alimentation électrique et où il sera facile de se connecter à l'unité extérieure.
- L'emplacement et le dispositif de suspension doivent être assez solides pour supporter le poids de l'unité intérieure et ne pas engendrer de bruit de vibration.
- Assurez-vous que l'installation respecte bien les dimensions indiquées sur le schéma des distances de dégagement requises.
- N'installez pas l'unité intérieure au-dessus d'un appareil électrique.
- L'unité intérieure ne doit pas être exposée à la lumière directe du soleil.
- Installez l'unité intérieure le plus loin possible de lampes fluorescentes.

EXIGENCES DU RACCORDEMENT ÉLECTRIQUE

Consignes de sécurité

- L'installation de l'appareil doit être faite dans le respect des règles de sécurité en matière d'électricité.
- Utilisez un circuit d'alimentation électrique et un disjoncteur appropriés, en conformité avec le code électrique régional.
- Assurez-vous que l'alimentation électrique et le filage soient de calibre approprié pour l'appareil à installer. Une source d'alimentation électrique instable, un filage non approprié ou mal branché pourraient endommager l'appareil ou engendrer un risque d'incendie.
- Assurez-vous de raccorder correctement les fils de connexion (neutre, vivant et mise à la terre).
- Assurez-vous de couper l'alimentation électrique avant d'amorcer tout travail relié à l'électricité.
- Ne remettez pas l'alimentation électrique avant d'avoir terminé l'installation.
- La température du liquide frigorigène sera élevée; assurez-vous de tenir le câble de raccordement loin du tuyau de cuivre.
- L'appareil doit être installé en conformité avec la réglementation nationale en matière de câblage.

Exigences de mise à la terre

- La thermopompe est un appareil électrique de classe I. Il doit être mis à la terre par une personne qualifiée, à l'aide d'un dispositif spécialement conçu à cet effet. Assurez-vous que la mise à la terre est faite correctement pour éviter les risques de choc électrique.
- Le fil jaune-vert de l'appareil est le fil de mise à la terre et ne peut être utilisé à d'autres fins.
- La résistance de la mise à la terre doit répondre aux normes de sécurité nationale en matière d'installations électriques.
- Un interrupteur d'arrêt omnipolaire avec une séparation entre les contacts d'au moins 3 mm dans chaque pôle doit être connecté au câblage fixe.

INSTALLATION

INSTALLATION DE L'UNITÉ INTÉRIEURE



ATTENTION

L'installation doit être faite conformément aux normes NEC et CEC, et seulement par une personne qualifiée.

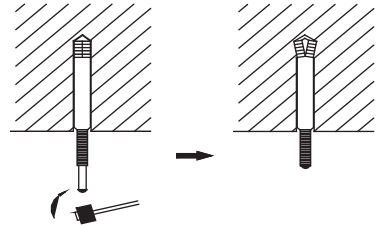
AVIS

Avant l'installation de l'unité intérieure, veuillez préparer le nécessaire pour toutes les canalisations (tuyaux de réfrigérant, tuyau de drain) et le câblage (fils du contrôleur, câble entre l'unité intérieure et extérieure) afin de faciliter les prochaines étapes d'installation.

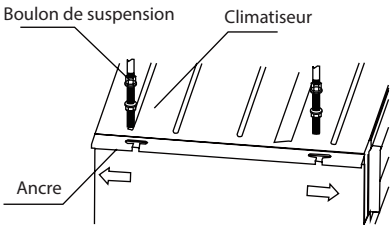
Étape 1: Installation des dispositifs de suspension

Insérez le boulon d'expansion M10 dans le trou, puis insérez le clou dans le boulon.

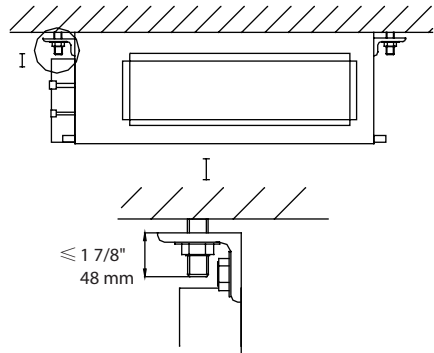
Reportez-vous au schéma des dimensions de l'unité intérieure pour connaître la distance entre les trous ainsi qu'à l'image ci-contre pour l'installation du boulon d'expansion.



Étape 2: Installation des dispositifs de suspension sur l'unité



Étape 3: Installation de l'unité au plafond

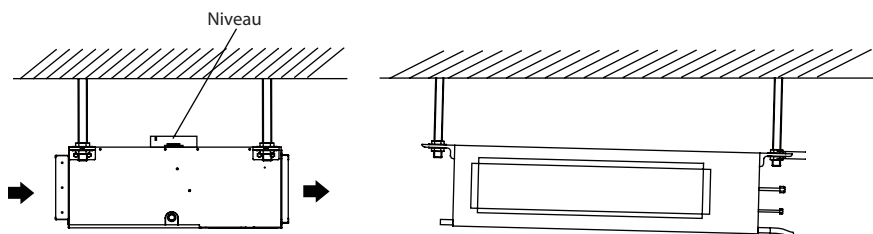


AVIS

- S'il reste une ouverture dans le plafond, il est préférable de la renforcer afin de maintenir l'unité à plat et l'empêcher de vibrer.
- Si le plafond n'est pas suffisamment solide, une poutre avec fer-angles peut être utilisée afin de fixer l'appareil dessus.
- Si l'unité n'est pas installée dans la pièce conditionnée, veuillez l'enrouler dans une éponge adaptée afin d'éviter la condensation. L'épaisseur de l'éponge varie en fonction de l'environnement dans lequel se situe l'unité.

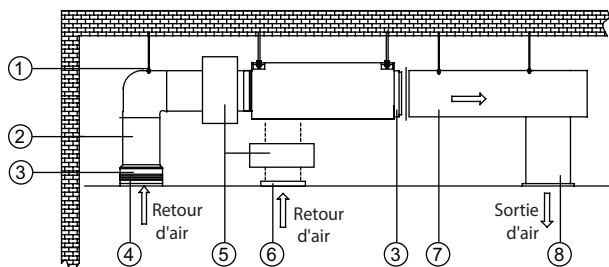
Étape 4: Vérification du niveau de l'unité

Après l'installation de l'unité intérieure, vérifier qu'elle est au niveau à l'avant et à l'arrière et qu'elle a une inclinaison de 5° (de gauche à droite) vers le tuyau de drainage, tel qu'illustré ci-dessous.



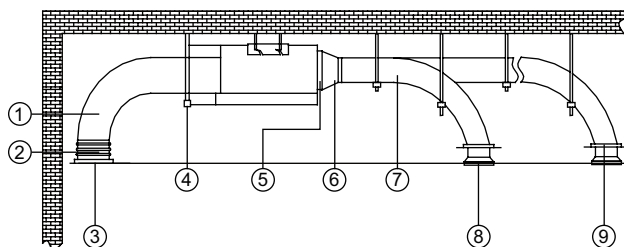
INSTALLATION DU CONDUIT D'ALIMENTATION D'AIR

A) CONDUIT D'ALIMENTATION RECTANGULAIRE



No.	Nom
1	Support
2	Conduit de retour d'air
3	Conduit flexible
4	Entrée de retour d'air
5	Plénium
6	Écran filtre
7	Conduit d'air principal
8	Sortie d'air

B) CONDUIT D'ALIMENTATION ROND



No.	Nom
1	Conduit de retour d'air
2	Conduit flexible
3	Entrée de retour d'air
4	Support
5	Sortie d'air
6	Conduit de transition
7	Conduit de sortie d'air
8	Diffuseur
9	Joint du diffuseur

- Préinstaller la sortie d'air du conduit rond sur le conduit de transition puis le fixer avec une vis de taraudage.
- Placer le conduit de transition à la sortie d'air de l'appareil et le fixer avec des rivets.
- Connecter la sortie d'air au conduit, puis serrer avec du ruban adhésif. Les autres éléments relatifs à l'installation ne sont pas expliqués ici.

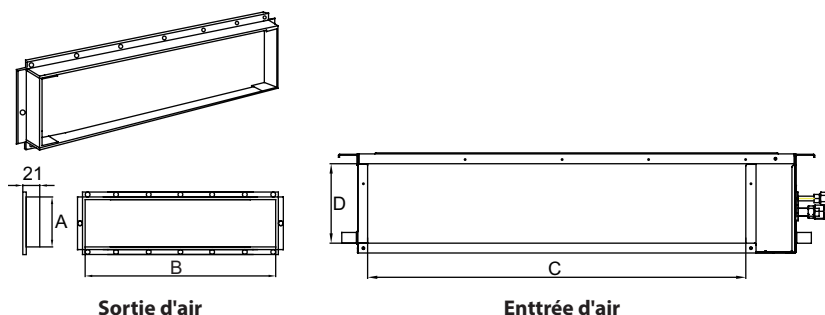


ATTENTION

- La longueur maximale du conduit est égale à la longueur maximale du conduit d'alimentation d'air + la longueur maximale du conduit de retour d'air.

- Pour l'unité avec la fonction de chauffage électrique auxiliaire, si le conduit rond doit être adopté, alors la longueur droite du conduit de transition ne peut pas être inférieure à 7 7/8 po (200 mm).
- Le conduit est rectangulaire ou rond et est connecté à l'entrée / sortie d'air de l'unité intérieure. Parmi tous les points d'alimentation en air, au moins un devrait être maintenu ouvert. Pour le conduit rond, il faut un conduit de transition dont la taille doit correspondre à la sortie d'air de l'unité. Après le montage du conduit de transition, c'est le tour du conduit rond, qu'il vaut mieux garder à 32,8 pi (10 m) du diffuseur correspondant. Les accessoires standards fournis par le fabricant sont le conduit de transition de 7 7/8 po (200 mm) de long et la sortie d'air ronde de 7 7/8 po (200 mm). Cependant, des accessoires avec d'autres spécifications peuvent être achetés auprès de votre détaillant local.

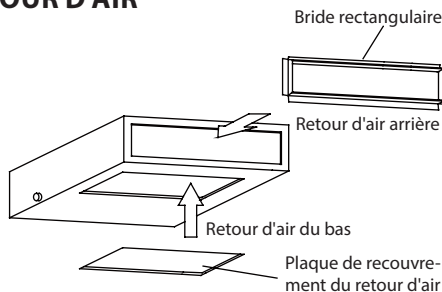
DESSINS DE L'ENTRÉE ET DE LA SORTIE D'AIR



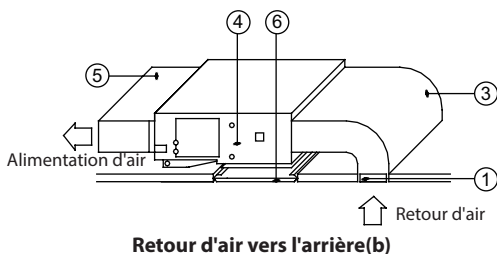
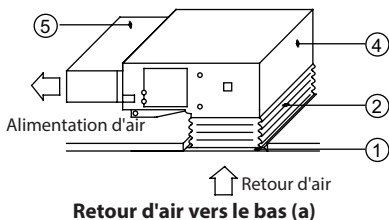
Modèles	A		B		C		D	
	po	mm	po	mm	po	mm	po	mm
SMD09KCHVS-1	6 1/8	156	26 1/16	662	22 13/16	580	6 3/8	162
SMD12KCHVS-1	6 1/8	156	26 1/16	662	22 13/16	580	6 3/8	162
SMD18KCHVS-1	6 1/8	156	33 15/16	862	30 11/16	780	6 3/8	162
SMD24KCHVS-1	6 1/8	156	41 13/16	1062	38 9/16	980	6 3/8	162

INSTALLATION DU CONDUIT DE RETOUR D'AIR

- L'emplacement d'installation par défaut de la bride rectangulaire est à l'arrière et la plaque de recouvrement du retour d'air se trouve dans le bas, tel qu'indiqué ci-dessous.
- Si le retour d'air vers le bas est désiré, il suffit de changer l'emplacement de la bride rectangulaire et de la plaque de recouvrement du retour d'air.
- À l'aide de rivets, raccordez une extrémité du conduit de retour d'air à l'entrée d'air de l'unité et l'autre extrémité à la grille de retour d'air.
- Pour faciliter le réglage de la hauteur, vous pouvez couper le conduit flexible. Pliez-le et renforcez-le avec du fil de fer # 8.
- Plus de bruit est susceptible d'être produit dans le mode de retour d'air vers le bas que dans le mode de retour d'air vers l'arrière. Il est recommandé d'installer un silencieux et un plénum pour minimiser le niveau de bruit.



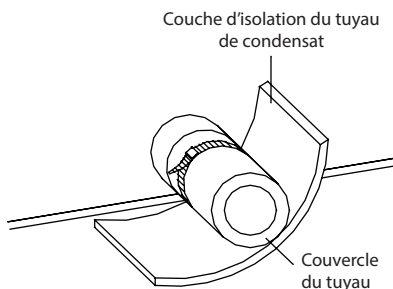
- La méthode d'installation peut être choisie en tenant compte des conditions du bâtiment et de l'entretien, tel qu'indiqué ci-dessous.



No.	Nom
1	Grille d'entrée d'air (avec le filtre)
2	Conduit flexible
3	Conduit de retour d'air
4	Unité intérieure
5	Conduit d'alimentation d'air
6	Grille d'accès

INSTALLATION DU TUYAU DE CONDENSATION

- Le tuyau de condensat doit conserver un angle d'inclinaison de 5 à 10° pour faciliter le drainage de l'eau de condensation.
- Les joints du tuyau de condensat doivent être isolés pour éviter la condensation, comme indiqué sur l'image ci-contre.
- Il y a une sortie de condensat sur les deux côtés de l'unité. Une fois que vous savez lequel des deux sera utilisé, l'autre doit être bouché par un bouchon en caoutchouc, attaché par le fil de liaison et isolé par le matériau d'isolation pour éviter les fuites d'eau.
- Par défaut, c'est la sortie sur le côté droit qui est bouchée avec un bouchon.



ATTENTION

Aucune fuite d'eau n'est permise sur le joint du tuyau de condensat.

CONFIGURATION DU TUYAU DE DRAINAGE

- Le tuyau de drainage doit toujours garder un angle d'inclinaison (1/50 à 1/100) pour éviter une accumulation d'eau par endroit.
- N'imposez pas trop de force sur le tuyau de drainage pendant l'installation.
- Le tuyau de drainage doit être installé le plus près possible de l'appareil.
- Le tuyau de drainage peut être un tuyau en PVC dur standard qui peut être acheté localement. Pendant la connexion, insérez l'extrémité du tuyau en PVC dans la sortie de drain, puis serrez-le avec le boyau de drainage et le fil de liaison.

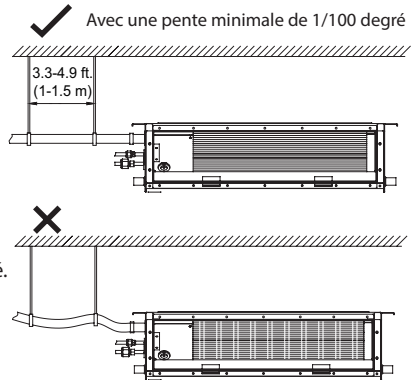
AVIS

Ne jamais raccorder la sortie de drain et le boyau de drainage avec du ruban adhésif.

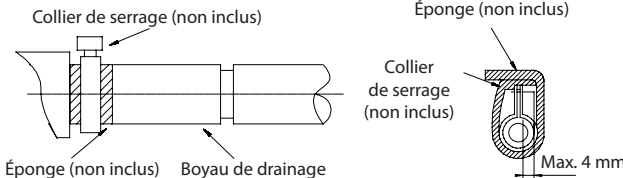
- Lorsque le tuyau de drainage est utilisé avec plusieurs appareils, la section partagée du tuyau doit être de 4 po (100 mm) inférieure à la sortie de drain de chaque appareil. Il est également recommandé d'utiliser un tuyau plus épais à cette fin.

INSTALLATION DU TUYAU DE DRAINAGE

- Le diamètre du tuyau de drainage doit être supérieur ou égal à celui du tuyau de réfrigérant.
(Tuyau en PVC, diamètre extérieur: 1 po (25 mm), épaisseur de paroi \geq 1/16 po (1.5 mm)).
- Le tuyau de drainage doit être aussi court que possible et avoir une pente de 1/100 degré minimum pour éviter la formation de poches d'air.
- Si l'installation ne permet pas une pente correcte du tuyau de drainage, un tuyau d'ascension doit être installé.
- Une distance de 3.3 à 4.9 pi (1 à 1.5 m) doit être maintenue entre les supports pour éviter des courbes dans le tuyau de vidange.

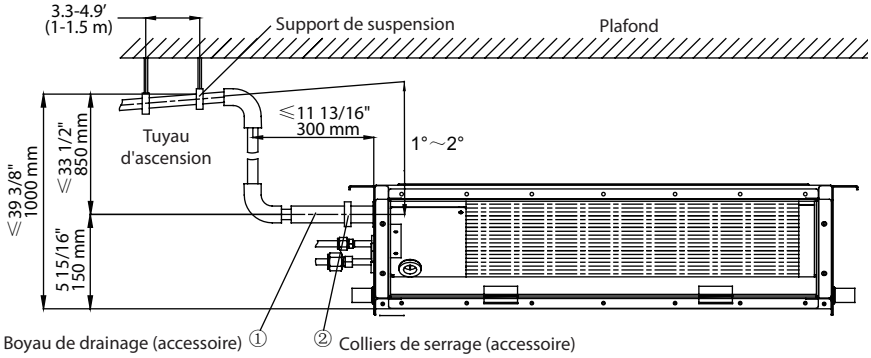


- Insérer le tuyau de drainage dans la sortie de drain et le serrer avec des colliers de serrage.
- Envelopper les colliers de serrage avec une grande quantité d'éponge pour l'isolation thermique.
- Le tuyau de drainage à l'intérieur de la pièce doit également être isolé.



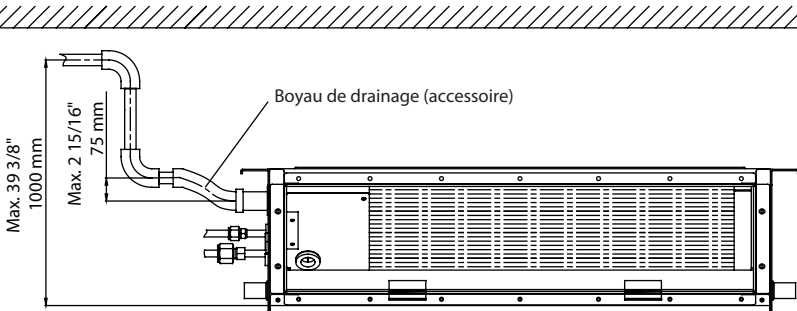
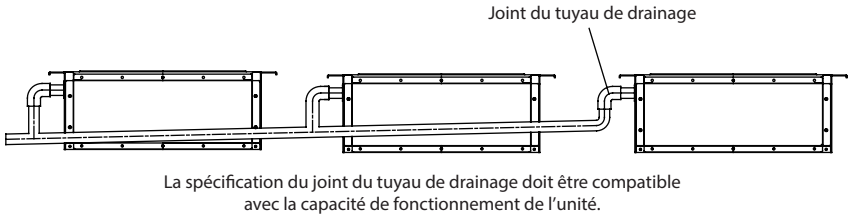
CONSIGNES POUR LE TUYAU D'ASCENSION

La hauteur d'installation du tuyau d'ascension doit être inférieure à 33 1/2 po (850 mm). Il est recommandé de maintenir un angle d'inclinaison de 1° à 2° pour le tuyau d'ascension dans le sens du drainage. Si le tuyau d'ascension et l'unité forment un angle droit, la hauteur du tuyau d'ascension doit être inférieure à 31 1/2 po (800 mm).



Notes:

- La hauteur d'inclinaison du boyau de drainage doit se situer à moins de 3 po (75 mm) de sorte que la sortie du boyau de drainage ne soit pas soumise à une force externe.
- Si plusieurs tuyaux de drainage convergent, suivez les étapes d'installation ci-dessous.

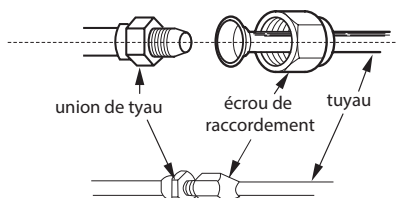
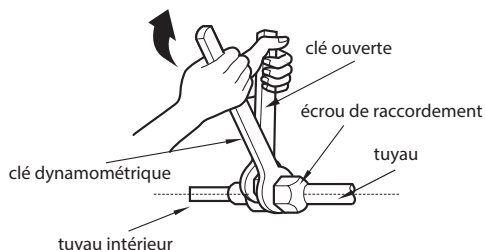


TEST DU SYSTÈME DE DRAINAGE

- Après l'installation électrique, veuillez effectuer un test pour le système de drainage.
- Pendant l'essai, vérifiez si le débit d'eau traverse correctement le tuyau et observez attentivement le joint pour voir s'il fuit ou non. Si l'unité est installée dans une maison nouvellement construite, il est suggéré de faire ce test avant la finition du plafond.

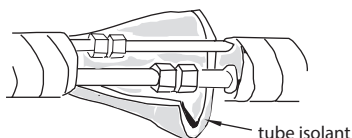
TUYAUTERIE

- Alignez l'union du tuyau avec l'orifice évasé correspondant.
- Vissez l'écrou de raccordement à la main.
- Serrez l'écrou de raccordement à l'aide de la clé pour contre-écrou et de la clé dynamométrique et appliquez la force de torsion selon le tableau ci-après.



Diamètre de l'écrou hexagonal	Torsion (N-m)
Φ 6	15~20
Φ 9.52	30~40
Φ 12	45~55
Φ 16	60~65
Φ 19	70~75

- Recouvrez la partie exposée du tuyau de réfrigérant et les joints avec un tube isolant, puis solidifiez le tout avec du ruban.

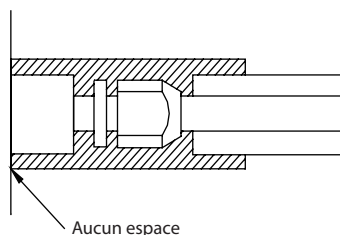


ATTENTION

- Pendant le raccordement de l'unité intérieure et du tuyau de réfrigérant, ne tirez jamais les joints de l'unité intérieure par la force; sinon, le tuyau capillaire ou d'autres tuyaux pourraient se fissurer, ce qui entraînerait des fuites.
- Le tuyau de réfrigérant doit être supporté par des supports. Ne laissez pas l'appareil supporter le poids des tuyaux.
- Si le diamètre du tuyau de l'unité extérieure ne correspond pas à la taille de raccordement de la tuyauterie de l'unité intérieure, le diamètre de l'unité intérieure doit être utilisé. Dans de tels cas, installer l'adaptateur fourni avec l'unité intérieure.
- Le degré de pliage du tuyau ne peut pas être trop petit; sinon il va se fissurer.
- Utilisez une cintreuse pour cintrer le tuyau.

ISOLATION DES TUYAUX DE RÉFRIGÉRANT

- Afin de prévenir la condensation et les fuites d'eau, les tuyaux de réfrigérant doivent être isolés avec du tube isolant puis enroulés avec du ruban adhésif.
- Les joints de l'unité intérieure doivent être isolés avec du tube isolant et aucun espace n'est autorisé, tel qu'illustré ci-contre.
- Envelopper les tuyaux de ruban.
- Reliez le tuyau de réfrigérant et le fil d'alimentation ensemble avec du ruban, et séparez les du tuyau de drainage pour éviter la condensation et les fuites d'eau.
- Enroulez le tuyau du bas de l'unité extérieure vers le haut du tuyau à l'endroit où il pénètre dans le mur. Enroulez de sorte que le dernier tour de ruban couvre la moitié de l'ancien tour.
- Fixez le tuyau enveloppé sur le mur avec des pinces.
- Remplissez l'espace entre les tuyaux et le trou du mur avec de la gomme d'étanchéité.



ATTENTION

- Le degré de pliage du tuyau ne peut pas être trop petit; sinon il va se fissurer.
- N'enveloppez pas le tuyau trop serré. Sinon, l'effet d'isolant sera diminué.
- Assurez-vous que le tuyau de drainage est séparé du tuyau de réfrigérant.

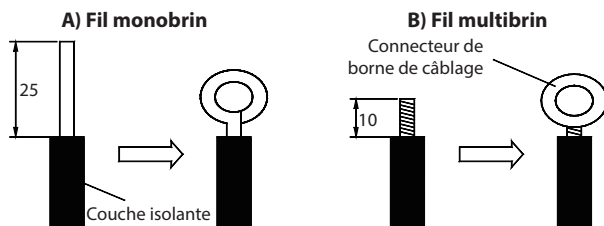
BRANCHEMENT ENTRE LE FIL ET LE BORNIER

A) Branchement du fil monobrin

- Dénudez la couche isolante à environ 1 po (25 mm) de l'extrémité du câble à l'aide d'un outil à dénuder.
- Desserrez la vis sur le bornier de câblage de l'unité.
- Avec des pinces à sertir, formez un cercle à l'extrémité du fil correspondant à la taille de la vis.
- Laissez la vis passer dans le cercle du fil, puis fixez-la sur le bornier de câblage.

B) Branchement du fil multibrin

- Dénudez la couche isolante à environ 10 mm de l'extrémité du câble à l'aide d'un outil à dénuder.
- Desserrez la vis sur le bornier de câblage de l'unité.
- Fixer un connecteur de borne de câblage correspondant à la taille de la vis à l'extrémité du fil multibrin avec des pinces à sertir.
- Laissez la vis passer dans le connecteur du fil multibrin, puis fixez-la sur le bornier de câblage.





AVERTISSEMENT

- Si le câble d'alimentation ou le fil de contrôle est endommagé, il doit être remplacé par un câble dédié.
- Avant le branchement, assurez-vous que l'alimentation électrique réponde aux exigences de l'appareil décrite sur la plaque signalétique et suivez le schéma de câblage.
- Utilisez un câble d'alimentation et un disjoncteur de capacité adéquate et réservé uniquement à l'appareil pour protection en cas de surcharge.
- L'appareil doit être mis à la terre pour éviter le danger en cas de mauvaise isolation.
- Pendant le câblage, un connecteur de borne de câblage ou le fil monobrin doit être utilisé; un câblage direct entre le fil multibrin et le bornier de câblage provoquerait un incendie.
- Tout le câblage doit être effectué strictement conformément au schéma de câblage; un câblage inadéquat entraînerait un fonctionnement anormal de l'unité ou causerait des dommages.
- Ne laissez pas les fils électriques toucher le tuyau de réfrigérant, le compresseur, le ventilateur ou autre pièces mobiles.
- Ne modifiez pas le câblage à l'intérieur de l'unité de manière aléatoire; sinon le fabricant n'assumera aucune responsabilité pour les dommages ou le fonctionnement anormal de l'unité.

CÂBLAGE DE FIL D'ALIMENTATION (SIMPLE PHASE)



ATTENTION

L'alimentation de chaque unité intérieure doit être uniforme.

- Retirez le couvercle du boîtier électrique de l'unité intérieure.
- Laissez le cordon d'alimentation passer dans l'anneau en caoutchouc.
- Passer le câble à 4 conducteurs dans le trou du châssis et dans le bas de l'appareil vers le haut, puis branchez la ligne d'alimentation et la ligne de communication de l'unité extérieure aux bornes correspondantes N (1), 2, 3 et à la borne de mise à la terre de l'unité intérieure. Le câblage doit être effectué correctement selon le schéma de câblage. (Remarque: Assurez-vous que les bornes de câblage A / B / C / D et les raccords de tuyauterie A / B / C / D de l'unité intérieure correspondent à ceux de l'unité extérieure respectivement).
- Fixez le cordon d'alimentation fermement avec le fil de liaison.

CÂBLAGE DU FIL DE COMMUNICATION DU CONTRÔLEUR

- Ouvrez le couvercle du boîtier électrique de l'unité intérieure.
- Laissez le fil de communication passer dans l'anneau en caoutchouc.
- Insérez le fil de communication dans la prise à 4 fiches de la carte de circuits imprimés de l'unité intérieure.
- Fixez le fil de communication avec le fil de liaison.

SPÉCIFICATIONS ÉLECTRIQUES

Unité intérieure		Alimentation	Courant nominal (A)	Puissance consommée (W)		Fil d'alimentation recommandé
Type	Modèle		Moteur du ventilateur de l'unité intérieure	Climatisation	Chauffage	
Chauffage et climatisation	SMD09KCHVS-I	208/230V – 60HZ	0.406	75	575	AWG18X4
	SMD12KCHVS-I	208/230V – 60HZ	0.348	65	865	AWG18X4
	SMD18KCHVS-I	208/230V – 60HZ	0.428	80	1080	AWG18X4
	SMD24KCHVS-I	208/230V – 60HZ	0.588	110	1610	AWG18X4

Note:

La section décrite ci-dessus s'applique à un fil d'alimentation d'une longueur maximale de 49.2 pi (15 m). Pour un fil plus long, son calibre doit être agrandi pour éviter que le cordon fonde en cas de surcharge.

DÉFAILLANCES

ANALYSE DES DÉFAILLANCES

Assurez-vous de vérifier les points suivants avant de faire une demande de service. Si le problème persiste, communiquez avec une personne qualifiée.

Problématiques	Causes possibles
Échec au démarrage	Il n'y a pas d'alimentation. Le disjoncteur déclenche en raison de fuite électrique. La tension est trop basse.
L'appareil arrête après un court moment d'opération	L'entrée ou la sortie d'air de l'unité intérieure ou extérieure est obstruée.
Rendement en climatisation inefficace	Le filtre est sale ou obstrué. Il y a trop de source de chaleur dans la pièce (ou trop de gens) Les portes ou les fenêtres sont ouvertes. L'entrée ou la sortie d'air de l'unité intérieure ou extérieure est obstruée. La température de consigne est trop élevée.
Rendement en chauffage inefficace	Le filtre est sale ou obstrué La porte ou la fenêtre n'est pas bien fermée. La température de consigne est trop basse.
La télécommande ne fonctionne pas	Si vous avez changé les batteries et que la télécommande ne fonctionne toujours pas, ouvrez le couvercle arrière de la télécommande et appuyez sur le bouton ACL. Est-ce que la télécommande est à l'intérieur de la distance requise pour recevoir le signal? Est-ce qu'il y a obstruction entre la télécommande et l'appareil? Pour les unités gainables, opérez la télécommande en pointant au contrôleur mural.

NETTOYAGE ET ENTRETIEN



AVERTISSEMENT

- Éteignez l'appareil et coupez l'alimentation avant de nettoyer pour éviter les risques de choc électrique.
- N'aspergez pas d'eau sur l'appareil afin d'éviter les risques de choc électrique.
- N'utilisez pas de liquide volatile ou des huiles minérales pour nettoyer l'appareil.
- Utilisez des instruments appropriés pour le réfrigérant R410A.
- N'utilisez aucun autre fluide frigorigène que le R410A.

Entretien avant usage saisonnier

- Vérifiez si l'entrée / la sortie d'air de l'unité intérieure est obstruée.
- Vérifiez si la mise à la terre est en bon état.
- Vérifiez si le câblage est en bon état.
- Vérifiez si la lampe témoin du contrôleur mural clignote après la mise sous tension.

Note:

Si il y a quelque chose d'anormal, faites une demande de service auprès d'une personne qualifiée.

Entretien après usage saisonnier

- Laissez l'unité fonctionner pendant une demi-journée en mode FAN pour sécher l'intérieur de l'unité.
- Si vous prévoyez ne pas utiliser l'appareil pendant une longue période, coupez l'alimentation principale pour économiser l'énergie. L'indicateur Marche/Arrêt du contrôleur s'éteindra.

NETTOYER LE FILTRE

- Ne démontez jamais le filtre sauf pour le nettoyage; sinon, cela peut provoquer un code d'erreur.
- Le filtre doit être nettoyé tous les trois mois. Si l'appareil fonctionne dans un environnement très poussiéreux, la fréquence de nettoyage devrait être augmentée (généralement une fois toutes les deux semaines).
- N'utilisez pas de feu ou de sèche-cheveux pour sécher le filtre afin d'éviter toute déformation ou risque d'incendie.

