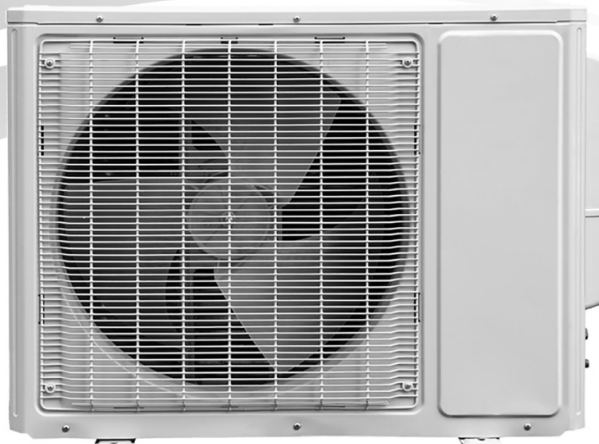


Manuel du propriétaire



THERMOPOMPE MULTIZONE SANS CONDUIT DE VENTILATION

22-21 TRÉS (SEER)
18 000 à 42 000 BTU/hr

Modèles :

MPD18KCH22SB-O
MPD24KCH21SB-O
MPD30KCH21SB-O
MPD36KCH21SB-O
MPD42KCH21SB-O



*Veuillez lire attentivement ce manuel avant de faire fonctionner
cet appareil et conservez-le à des fins de référence.*

Les caractéristiques esthétiques et dimensionnelles, les données techniques et les accessoires de cet appareil peuvent être modifiés sans préavis.

CONTENU	INFORMATION GÉNÉRALE
----------------	-----------------------------

INFORMATION GÉNÉRALE	Conformité	1
	Avertissement	2
	Instructions avant usage	5
	Nom des composantes	6
	Plage de température de fonctionnement de l'unité extérieure	6
INSTALLATION	Connexion électriques	7
	Installation de l'unité extérieur	11
	Pompage vers le vide	11
	Maintenance	12
	Diagramme de dimension d'installation	12
	Vérifications après installation	13

Les produits présentés dans ce manuel peuvent être différents des produits réels. Selon les modèles, certains modèles sont équipés d'un afficheur, d'autres non. Pour la position et la forme de l'afficheur, veuillez-vous référer au produit que vous possédez.

Cet appareil n'est pas destiné à être utilisé par des personnes (y compris les enfants) dont les capacités physiques, sensorielles ou mentales sont réduites, ou qui manquent d'expérience et de connaissances, à moins qu'elles n'aient reçu une surveillance ou des instructions concernant l'utilisation de l'appareil par une personne responsable de leur sécurité.

Les enfants doivent être surveillés pour s'assurer qu'ils ne jouent pas avec l'appareil.

Si vous devez installer, déplacer ou entretenir l'appareil, veuillez d'abord contacter le revendeur ou le centre de service local. L'appareil doit être installé, déplacé ou entretenu par une unité désignée.

Dans le cas contraire, cela pourrait causer de graves dommages ou des blessures corporelles, voire la mort.

Lorsque le réfrigérant fuit ou doit être évacué pendant l'installation, la maintenance ou le démontage, il doit être manipulé par des professionnels certifiés ou en conformité avec les lois et réglementations locales.

DANGER

Indique une situation dangereuse qui entraînera de sérieuses blessures ou même la mort si elle n'est pas évitée.

**ATTENTION**

Indique une situation dangereuse qui pourrait causer de sérieuses blessures ou même la mort si elle n'est pas évitée.

**ATTENTION**

Indique une situation dangereuse qui pourrait causer de sérieuses blessures ou même la mort si elle n'est pas évitée.

AVIS

Indique une information importante à considérer car il y a risque de dommages matériels.



Indicates a hazard that would be assigned a signal word WARNING or CAUTION.

Le fabricant n'assumera aucune responsabilité lorsque des dommages corporels ou des pertes matérielles sont causés par les raisons suivantes.

1. Dommage au produit en raison d'une utilisation inappropriée ou d'une mauvaise utilisation du produit;
2. Modifier, changer, entretenir ou utiliser le produit avec d'autres équipements sans respecter le manuel d'instruction du fabricant;
3. Après vérification, le défaut du produit est directement causé par le gaz corrosif ;
4. Après vérification, les défauts sont dus à un mauvais fonctionnement pendant le transport;
5. Utiliser, réparer, entretenir l'appareil sans respecter le manuel d'instructions ou les règlements connexes;
6. Après vérification, le problème ou le litige est causé par les spécifications de qualité ou les performances des pièces et composants produits par d'autres fabricants ;
7. Le dommage est causé par des calamités naturelles, un mauvais environnement d'utilisation ou une force majeure.



Veillez lire attentivement ce manuel d'utilisation avant d'utiliser l'appareil et le conserver soigneusement pour le consulter.



N'utilisez l'appareil que conformément aux instructions de ce livret. Ces instructions ne sont pas destinées à couvrir toutes les conditions et situations possibles. Comme pour tout appareil électroménager, le bon sens et la prudence sont donc toujours recommandés pour l'installation, l'utilisation et l'entretien.



Fonctionnement et entretien

- Cet appareil peut être utilisé par des enfants à partir de 8 ans et des personnes ayant des capacités physiques, sensorielles ou mentales réduites ou un manque d'expérience et de connaissances s'ils ont reçu une supervision ou des instructions concernant l'utilisation de l'appareil en toute sécurité et s'ils comprennent les risques encourus.
- Les enfants ne doivent pas jouer avec l'appareil.
- Le nettoyage et l'entretien par l'utilisateur ne doivent pas être effectués par des enfants sans surveillance.
- Ne pas brancher l'appareil sur une prise multiple. Sinon, cela pourrait provoquer un risque d'incendie.
- Débranchez l'alimentation électrique lorsque vous nettoyez l'appareil. Dans le cas contraire, cela pourrait provoquer un choc électrique.
- Si le cordon d'alimentation est endommagé, il doit être remplacé par le fabricant, son agent de service ou des personnes de qualification similaire afin d'éviter tout danger.
- Ne pas laver l'appareil à l'eau pour éviter tout choc électrique.
- Ne pas vaporiser d'eau sur l'unité intérieure. Cela pourrait provoquer un choc électrique ou un dysfonctionnement.
- N'utilisez pas de feu ou de sèche-cheveux pour sécher le filtre afin d'éviter toute déformation ou tout risque d'incendie.
- L'entretien doit être effectué par des professionnels qualifiés. Dans le cas contraire, elle peut entraîner des blessures ou des dommages.
- Ne réparez pas l'appareil par vous-même. Cela pourrait provoquer un choc électrique ou des dommages. Veuillez contacter votre revendeur si vous devez réparer l'appareil.
- Ne mettez pas les doigts ou des objets dans l'entrée ou la sortie d'air. Cela pourrait causer des blessures ou des dommages.
- Ne pas bloquer la sortie ou l'entrée d'air. Cela pourrait entraîner un dysfonctionnement.
- Ne renversez pas d'eau sur la télécommande, sinon elle risque de se casser.
- Lorsque le phénomène ci-dessous se produit, éteignez l'appareil et débranchez-le immédiatement, puis contactez le revendeur ou des professionnels qualifiés pour une intervention.
 - Le cordon d'alimentation est en surchauffe ou endommagé.
 - Il y a un bruit anormal pendant le fonctionnement.
 - Le disjoncteur se déclenche fréquemment
 - L'appareil dégage une odeur de brûlé.
 - L'unité intérieure fuit.



- Si l'appareil fonctionne dans des conditions anormales, il peut provoquer un dysfonctionnement, un choc électrique ou un risque d'incendie.
- Lorsque vous allumez ou éteignez l'appareil à l'aide de l'interrupteur de fonctionnement d'urgence, veuillez appuyer sur cet interrupteur avec un objet isolant autre que du métal.
- Do not step on top panel of outdoor unit or put heavy objects. It may cause damage or personal injury.

Branchement

- L'installation doit être effectuée par des professionnels qualifiés. Dans le cas contraire, elle peut entraîner des blessures ou des dommages.
- Il faut respecter les règles de sécurité électrique lors de l'installation de l'appareil.
- Conformément aux règles de sécurité locales, utilisez un circuit d'alimentation et un disjoncteur approuvés.
- Installez le disjoncteur. Dans le cas contraire, cela peut entraîner un dysfonctionnement.
- Un interrupteur de déconnexion à tous les pôles ayant une séparation des contacts d'au moins 1/8" (3 mm) dans tous les pôles doit être connecté dans le câblage fixe.
- Incluant un disjoncteur avec une capacité appropriée, veuillez noter le tableau suivant. L'interrupteur d'air doit inclure la fonction de boucle magnétique et de boucle de chauffage, il peut protéger le court-circuit et la surcharge.
- L'appareil doit être correctement mis à la terre. Une mise à la terre incorrecte peut provoquer un choc électrique.
- Assurez-vous que l'alimentation électrique correspond aux besoins de l'appareil. Une alimentation électrique instable ou un câblage incorrect peut entraîner un choc électrique, un risque d'incendie ou un dysfonctionnement. Veuillez installer des câbles d'alimentation appropriés avant d'utiliser l'appareil.
- Connectez correctement le fil sous tension, le fil neutre et le fil de mise à la terre.
- Veuillez à couper l'alimentation électrique avant de procéder à tout travail lié à l'électricité et à la sécurité.
- Ne mettez pas l'appareil sous tension avant d'avoir terminé l'installation.
- Si le cordon d'alimentation est endommagé, il doit être remplacé par des personnes qualifiées afin d'éviter tout danger.
- La température du circuit de réfrigérant sera élevée, veuillez éloigner le câble d'interconnexion du tube de cuivre.
- L'appareil doit être installé conformément aux réglementations nationales en matière de câblage.
- L'installation doit être effectuée conformément aux exigences de NEC et CEC par du personnel autorisé uniquement.



- La pompe à chaleur est un appareil électrique de classe 1. Elle doit être correctement mise à la terre avec un dispositif de mise à la terre spécialisé par un professionnel. Veillez à ce qu'elle soit toujours mise à la terre de manière efficace, sinon elle peut provoquer un choc électrique.
- Le fil jaune-vert de l'appareil est le fil de mise à la terre, qui ne peut être utilisé à d'autres fins.
- La résistance de mise à la terre doit être conforme aux réglementations nationales en matière de sécurité électrique.
- L'appareil doit être placé de manière à ce que la fiche soit accessible.
- Tous les fils de l'unité intérieure et de l'unité extérieure doivent être raccordés par un professionnel.
- Si la longueur du fil de connexion électrique est insuffisante, vous devez contacter le fournisseur pour en obtenir un nouveau. Évitez de rallonger le fil par vous-même.
- Pour les appareils avec fiche, la fiche doit être accessible après l'installation.
- Pour l'appareil sans fiche, un disjoncteur doit être installé sur la ligne.
- Si vous devez déplacer l'appareil dans un autre endroit, seule une personne qualifiée peut effectuer le travail. Sinon, vous risquez de vous blesser ou d'endommager l'appareil.
- Choisissez un emplacement hors de portée des enfants et éloigné des animaux ou des plantes. Si cela est inévitable, ajoutez une clôture pour des raisons de sécurité.
- L'unité intérieure doit être installée près du mur.

ATTENTION

- ★ En cas d'odeur de brûlé ou de fumée, veuillez couper l'alimentation et contacter le centre de service.



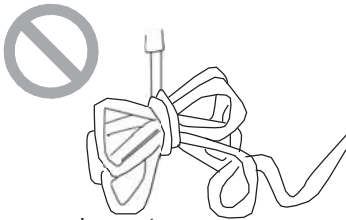
Si l'anomalie persiste, l'appareil peut être endommagé et peut provoquer un choc électrique ou un incendie.

- ★ L'alimentation électrique doit adopter un circuit spécial avec une protection par interrupteur à air et garantir une capacité suffisante. L'unité s'allumera ou s'éteindra automatiquement selon vos besoins, veuillez ne pas allumer ou éteindre l'unité fréquemment, sinon l'unité pourrait être endommagée.

- ★ Ne jamais couper ou endommager les câbles d'alimentation et les fils de commande. Si le câble d'alimentation et le fil de commande du signal ont été endommagés, les modifications doivent être effectuées par un professionnel.



- ★ L'alimentation doit être sur un circuit dédié pour éviter les incendies.



Sinon, cela peut provoquer un choc électrique ou un incendie.

- ★ Débranchez l'alimentation électrique si vous mettez l'appareil hors service pendant une longue période.



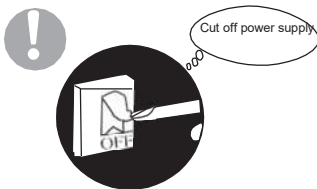
Sinon, les poussières accumulées peuvent provoquer une surchauffe ou un incendie.

- ★ N'endommagez jamais le fil électrique et n'utilisez jamais un fil électrique qui n'est pas désigné.



Sinon, cela entraînera une surchauffe ou un incendie.

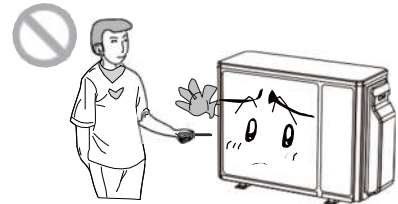
- ★ Lors du nettoyage, il est nécessaire d'éteindre l'alimentation électrique.



Sinon, cela peut provoquer un choc électrique ou des dommages.

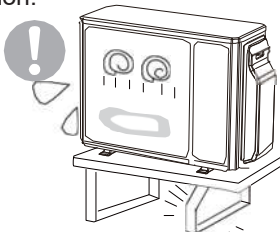
- ★ La tension nominale de cet appareil est de 220-240V, 60Hz. Le compresseur vibrera fortement si la tension est trop faible. Cela peut endommager le système de réfrigération. Les composants électriques sont faciles à endommager si la tension est trop élevée.

- ★ N'essayez pas de réparer l'appareil par vous-même.



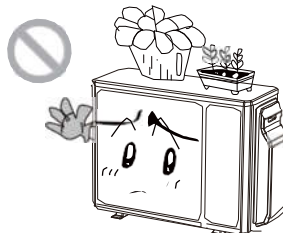
Une réparation incorrecte entraînera un choc électrique ou un incendie, vous devez donc contacter le centre de service pour la réparation.

- ★ Veuillez noter si le support installé est assez ferme ou non.



S'il est endommagé, il peut entraîner la chute de l'appareil et causer des blessures.

- ★ Ne marchez pas sur le dessus de l'unité extérieure et ne posez rien dessus.



Ils peuvent tomber de l'unité extérieure et être dangereux.

- ★ Mise à la terre : L'appareil doit être mis à la terre de manière fiable. Le câble de mise à la terre doit être connecté au dispositif spécial de mise à la terre de la construction.

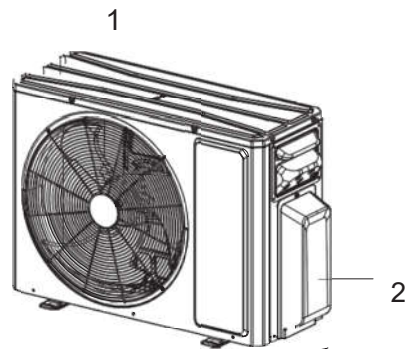


AVERTISSEMENT

- Assurez-vous de couper l'alimentation électrique avant de nettoyer l'appareil, sinon vous risquez un choc électrique.
- Le fait de mouiller l'appareil peut entraîner un risque de choc électrique. Veillez à ne pas laver votre appareil dans tous les cas.
- Les liquides volatils tels que le diluant ou l'essence endommageront l'apparence de l'appareil. (Utilisez uniquement un chiffon doux et sec pour nettoyer le boîtier de l'appareil).
- Ce produit ne doit pas être éliminé avec les ordures.
- Ce produit doit être éliminé dans un centre agréé pour le recyclage des appareils électriques et électroniques.
- La température du circuit de réfrigérant sera élevée, veuillez éloigner le câble d'interconnexion du tube de cuivre.

UNITÉ EXTÉRIEUR	
No.	Description
1	Grille de sortie d'air
2	Valve

Remarque: Les figures ci-dessus ne sont destinées qu'à un simple schéma de l'appareil et peuvent ne pas correspondre à l'aspect l'apparence des appareils achetés.



	Unite INT. DB/WB(°C/°F)	Unité EXT. DB/WB(°C/°F)
Climatisation maximum	26.7/19.4(80/67)	43/24(109/75)
Chauffage maximum	26.7/-(80/-)	23.9/18.3(75/65)

- La plage de température de fonctionnement (température extérieure) pour l'unité de refroidissement uniquement est de -30°C ~ 43°C(-22°F ~ 109°F); pour la thermopompe est de -30°C ~ 43°C(-22°F ~ 109°F).

MPD18KCH22SB-O

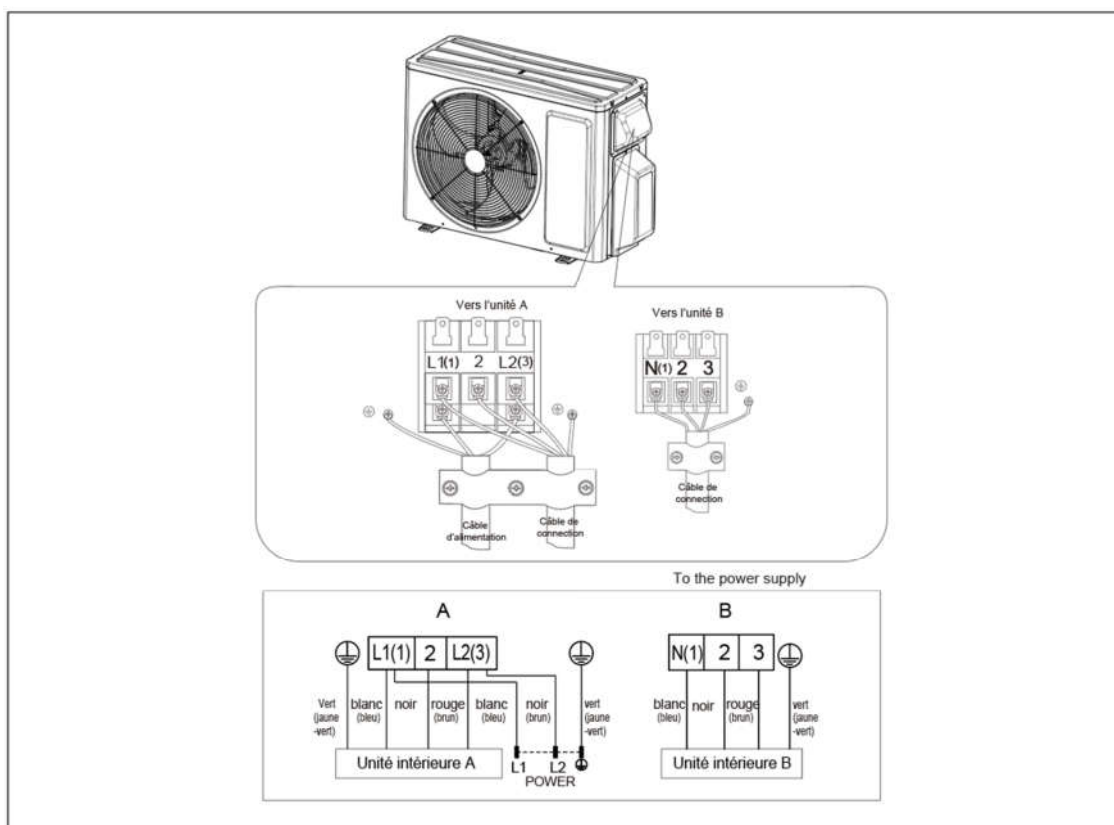
1. Retirez la poignée de la plaque latérale droite de l'unité extérieure (une vis).
2. Retirez le serre-câble, connectez le câble de connexion électrique avec la borne de la rangée de connexion et fixez la connexion. La distribution de la ligne de raccordement doit correspondre au terminal de la banque de lignes de l'unité intérieure. Le câblage doit être conforme à celui de l'unité intérieure.
3. Fixez le fil de connexion d'alimentation à l'aide d'un serre-fils.
4. Assurez-vous que le fil a été bien fixé.
5. Installez la poignée.

⚠ Incluant un interrupteur à air avec une capacité appropriée, veuillez noter le tableau suivant. L'interrupteur pneumatique doit comporter une fonction de boucle magnétique et de boucle chauffante, afin de protéger le circuit contre les courts-circuits et les surcharges. (Attention : n'utilisez pas le fusible uniquement pour protéger le circuit).

Thermopompe	Capacité du circuit
MPD18KCH22SB-O	20A

- ⚠** Un interrupteur de déconnexion à tous les pôles ayant une séparation des contacts d'au moins 1/8" (3 mm) dans tous les pôles doit être connecté dans le câblage fixe.
- ⚠** Une mauvaise connexion des câbles peut entraîner un mauvais fonctionnement de certains composants électriques. Après avoir fixé le câble, assurez-vous qu'il y a suffisamment d'espace entre la connexion et le point fixe.
- ⚠** Les tuyaux de raccordement et les câbles de raccordement de l'unité A, de l'unité B et de l'unité C doivent correspondre les uns aux autres.
- ⚠** L'appareil doit être installé conformément aux réglementations nationales en matière de câblage.

Remarque: Les figures ci-dessous ne sont qu'un simple schéma de l'appareil et peuvent ne pas correspondre à l'apparence des unités qui ont été achetées.




MANUTENTION

UTILISATEUR

- ⚠** L'unité extérieure doit toujours être maintenue en position verticale.
- ⚠** La manipulation doit être effectuée par des personnes qualifiées et convenablement équipées.

- ⚠** Après avoir retiré l'emballage, vérifiez que le contenu est intact et

1. Retirez la poignée de la plaque latérale droite de l'unité extérieure (une vis).
2. Retirez le serre-câble, connectez le câble de connexion électrique avec la borne de la rangée de connexion et fixez la connexion. La distribution de la ligne de raccordement doit correspondre au terminal de la banque de lignes de l'unité intérieure. Le câblage doit être conforme à celui de l'unité intérieure.
3. Fixez le fil de connexion d'alimentation à l'aide d'un serre-fils.
4. Assurez-vous que le fil a été bien fixé.
5. Installez la poignée.

 Incluant un interrupteur à air avec une capacité appropriée, veuillez noter le tableau suivant. L'interrupteur pneumatique doit comporter une fonction de boucle magnétique et de boucle chauffante, afin de protéger le circuit contre les courts-circuits et les surcharges. (Attention : n'utilisez pas le fusible uniquement pour protéger le circuit).

Thermopompe	Circuit capacity
MPD24KCH21SB-O	25A



Un interrupteur de déconnexion à tous les pôles ayant une séparation des contacts d'au moins 1/8" (3 mm) dans tous les pôles doit être connecté dans le câblage fixe.



Une mauvaise connexion des câbles peut entraîner un mauvais fonctionnement de certains composants électriques. Après avoir fixé le câble, assurez-vous qu'il y a suffisamment d'espace entre la connexion et le point fixe.

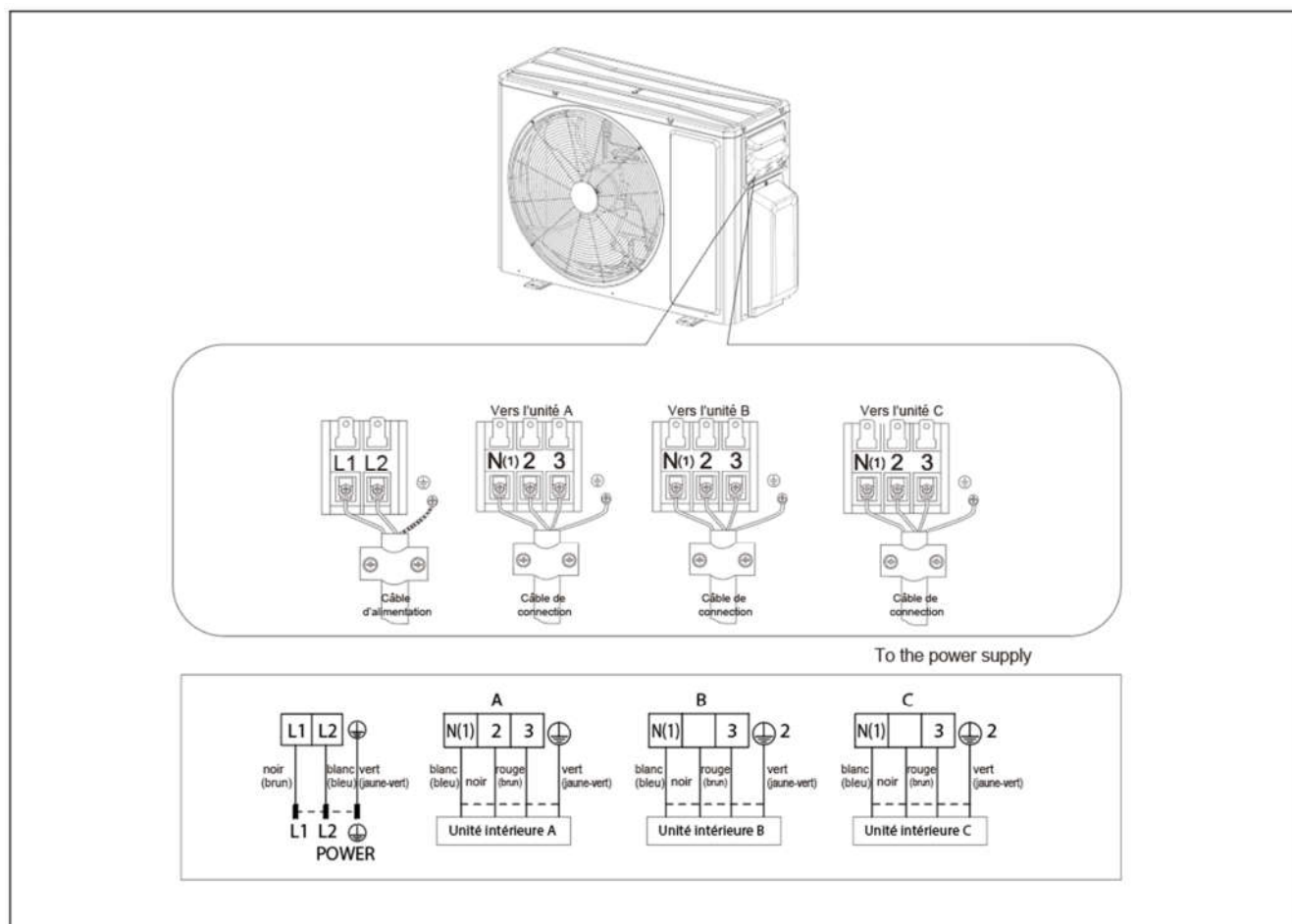


Les tuyaux de raccordement et les câbles de raccordement de l'unité A, de l'unité B et de l'unité C doivent correspondre les uns aux autres.



L'appareil doit être installé conformément aux réglementations nationales en matière de câblage.

Remarque: Les figures ci-dessous ne sont qu'un simple schéma de l'appareil et peuvent ne pas correspondre à l'apparence des unités qui ont été achetées.



1. Retirez la poignée de la plaque latérale droite de l'unité extérieure (une vis).
2. Retirez le serre-câble, connectez le câble de connexion électrique avec la borne de la rangée de connexion et fixez la connexion. La distribution de la ligne de raccordement doit correspondre au terminal de la banque de lignes de l'unité intérieure. Le câblage doit être conforme à celui de l'unité intérieure.
3. Fixez le fil de connexion d'alimentation à l'aide d'un serre-fils.
4. Assurez-vous que le fil a été bien fixé.
5. Installez la poignée.

! Incluant un interrupteur à air avec une capacité appropriée, veuillez noter le tableau suivant. L'interrupteur pneumatique doit comporter une fonction de boucle magnétique et de boucle chauffante, afin de protéger le circuit contre les courts-circuits et les surcharges. (Attention : n'utilisez pas le fusible uniquement pour protéger le circuit).

Thermopompe	Capacité du Circuit
MPD30KCH21SB-O	35A
MPD36KCH21SB-O	45A



Un interrupteur de déconnexion à tous les pôles ayant une séparation des contacts d'au moins 1/8" (3 mm) dans tous les pôles doit être connecté dans le câblage fixe.



Une mauvaise connexion des câbles peut entraîner un mauvais fonctionnement de certains composants électriques. Après avoir fixé le câble, assurez-vous qu'il y a suffisamment d'espace entre la connexion et le point fixe.

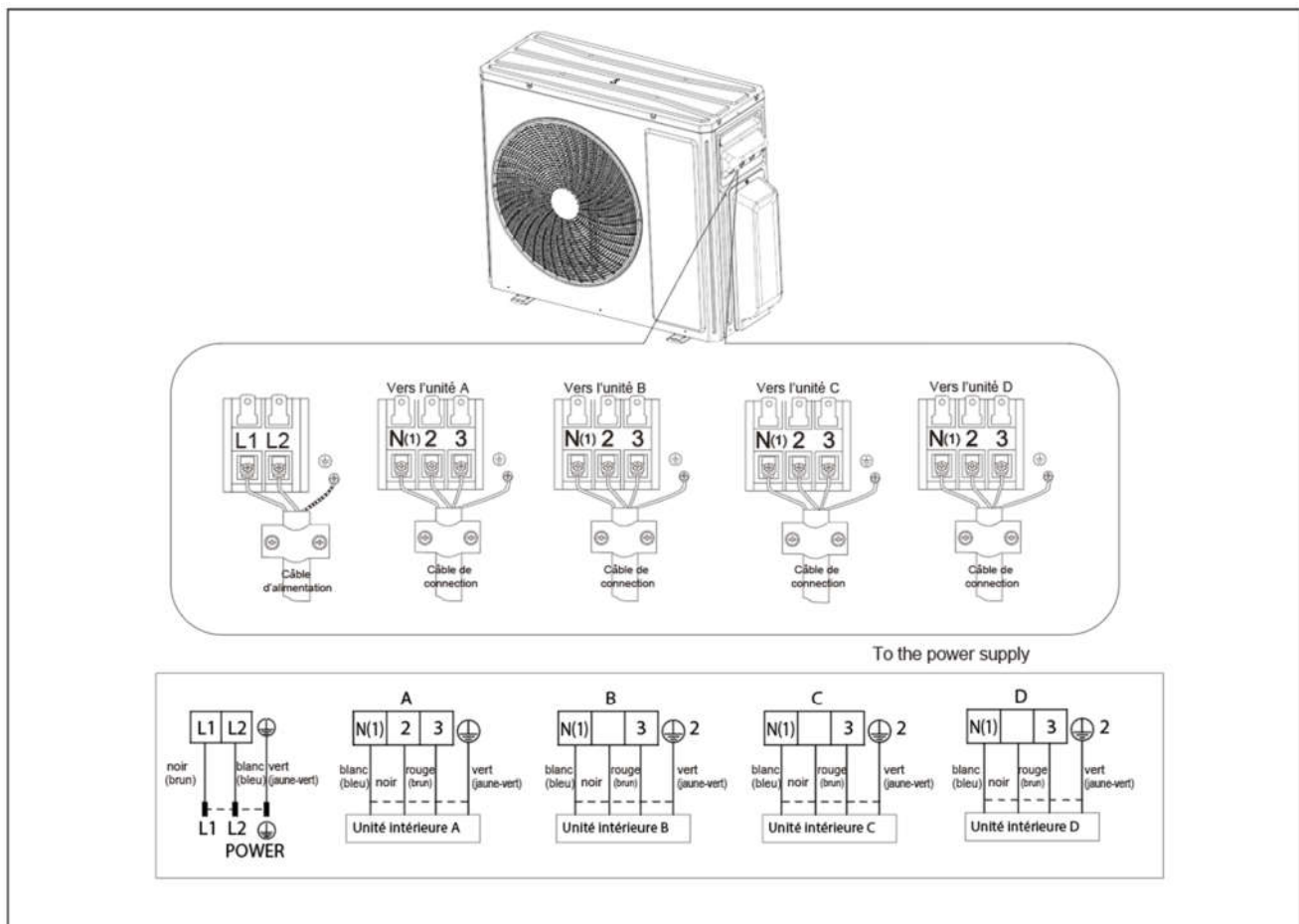


Les tuyaux de raccordement et les câbles de raccordement de l'unité A, de l'unité B et de l'unité C doivent correspondre les uns aux autres.



L'appareil doit être installé conformément aux réglementations nationales en matière de câblage.

Remarque: Les figures ci-dessous ne sont qu'un simple schéma de l'appareil et peuvent ne pas correspondre à l'apparence des unités qui ont été achetées.



1. Retirez la poignée de la plaque latérale droite de l'unité extérieure (une vis).
2. Retirez le serre-câble, connectez le câble de connexion électrique avec la borne de la rangée de connexion et fixez la connexion. La distribution de la ligne de raccordement doit correspondre au terminal de la banque de lignes de l'unité intérieure. Le câblage doit être conforme à celui de l'unité intérieure.
3. Fixez le fil de connexion d'alimentation à l'aide d'un serre-fils.
4. Assurez-vous que le fil a été bien fixé.
5. Installez la poignée.

! Incluant un interrupteur à air avec une capacité appropriée, veuillez noter le tableau suivant. L'interrupteur pneumatique doit comporter une fonction de boucle magnétique et de boucle chauffante, afin de protéger le circuit contre les courts-circuits et les surcharges. (Attention : n'utilisez pas le fusible uniquement pour protéger le circuit).



Un interrupteur de déconnexion à tous les pôles ayant une séparation des contacts d'au moins 1/8" (3 mm) dans tous les pôles doit être connecté dans le câblage fixe.



Une mauvaise connexion des câbles peut entraîner un mauvais fonctionnement de certains composants électriques. Après avoir fixé le câble, assurez-vous qu'il y a suffisamment d'espace entre la connexion et le point fixe.



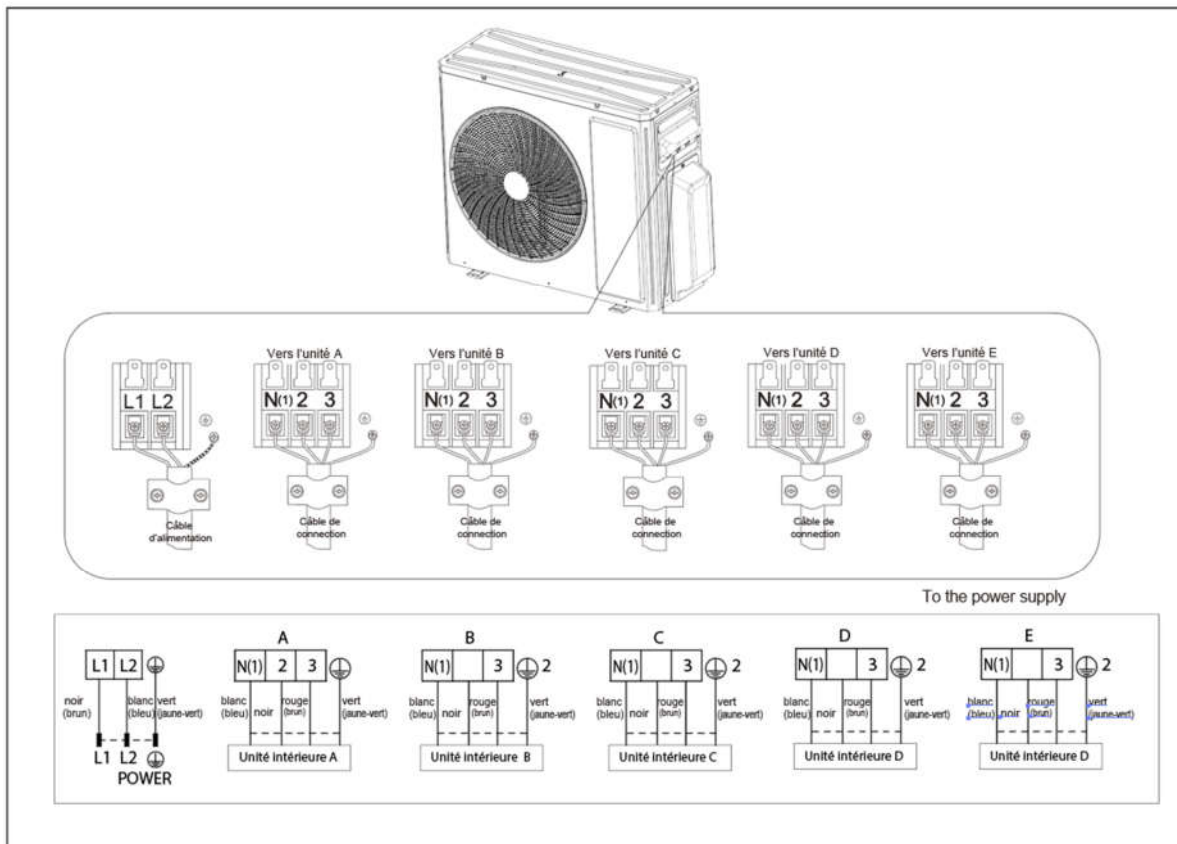
Les tuyaux de raccordement et les câbles de raccordement de l'unité A, de l'unité B et de l'unité C doivent correspondre les uns aux autres.



L'appareil doit être installé conformément aux réglementations nationales en matière de câblage.

Remarque: Les figures ci-dessous ne sont qu'un simple schéma de l'appareil et peuvent ne pas correspondre à l'apparence des unités qui ont été achetées.

Thermopompe	Capacité du circuit
MPD42KCH21SB-O	45A



Localisation

- ⚠ Utilisez des boulons pour fixer l'appareil sur un sol plat et solide. Lorsque vous fixez l'appareil sur un mur ou sur le toit, assurez-vous que le support est fermement fixé afin qu'il ne puisse pas bouger en cas de vibrations intenses ou de vent fort.
- N'installez pas l'unité extérieure dans des fosses ou des bouches d'aération.

Installation des tuyaux de réfrigérant

⚠ Utilisez des tuyaux et des équipements de raccordement appropriés pour le réfrigérant R410A.

Modèles(m)	18K	24K	30K	36K	42K
Longueur totale max.	40	60	80	80	100
Longueur maximale vers une seule unité intérieure	20	20	25	25	25

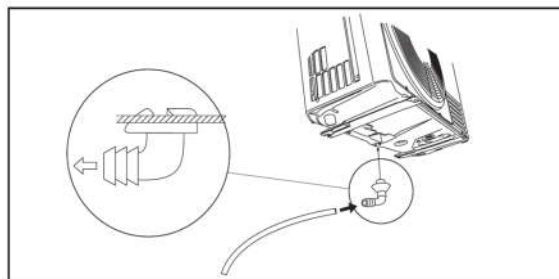
⚠ Les conduits de réfrigérant ne doivent pas dépasser les hauteurs maximales 50pi (15m) (18K&24K), 82pi (25m) (30K&36K&42K).

⚠ Enveloppez tous les tuyaux et les joints du réfrigérant.

⚠ Serrez les connexions à l'aide de deux clés travaillant dans des directions opposées.

Attention : L'installation doit être effectuée en accord avec le NEC/CEC par du personnel autorisé seulement. Installez le raccord de vidange et le tuyau de vidange (pour le modèle avec thermopompe uniquement).

De la condensation est produite et s'écoule de l'unité de porte lorsque l'appareil fonctionne en mode chauffage. Afin de ne pas déranger les voisins et de respecter l'environnement, installez un raccord de vidange et un tuyau de vidange pour canaliser l'eau de condensation. Installez le raccord de vidange et la rondelle en caoutchouc sur le châssis de l'unité extérieure et raccordez-y un tuyau de vidange comme indiqué sur la figure.



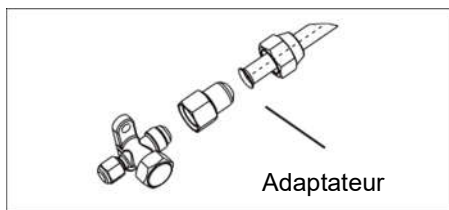
POMPAGE VERS LE VIDE

L'air humide laissé dans le circuit frigorifique peut provoquer un mauvais fonctionnement du compresseur. Après avoir raccordé les unités intérieure et extérieure, purgez l'air et l'humidité du circuit frigorifique à l'aide d'une pompe à vide.

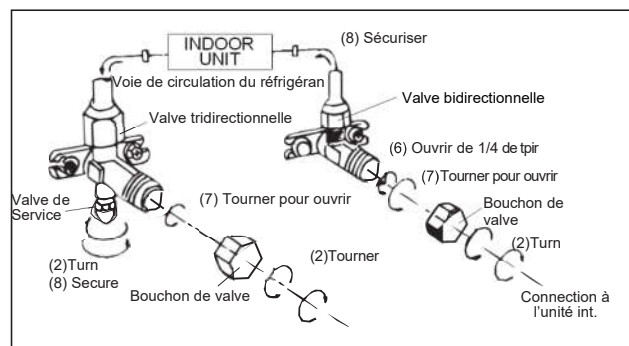
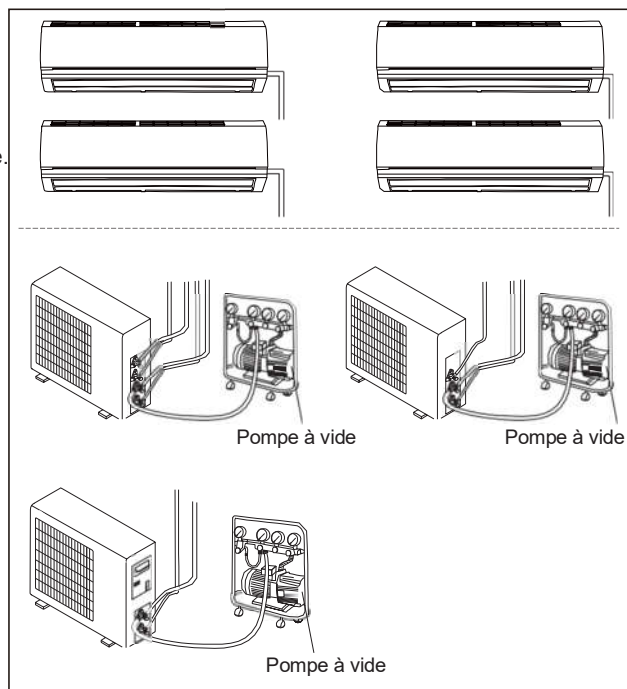
- (1) Dévisser et retirer les bouchons des vannes à 2 et 3 voies.
- (2) Raccorder le tuyau de la pompe à vide à la vanne de service.
- (3) Faire fonctionner la pompe à vide pendant 10-15 minutes jusqu'à ce qu'un vide absolu de 10 mm Hg soit atteint.
- (4) La pompe à vide étant toujours en fonctionnement, fermez le bouton de basse pression sur l'accouplement de la pompe à vide. Arrêter la pompe à vide.
- (5) Ouvrez la vanne à 2 voies d'un quart de tour, puis fermez-la après 10 secondes. Vérifiez l'étanchéité de tous les joints à l'aide de savon liquide ou d'un dispositif électronique de détection des fuites.
- (6) Tourner le corps des vannes à 2 et 3 voies. Débrancher le tuyau de la pompe à vide.
- (7) Replacer et serrer tous les capuchons sur les valves.

Diamètre	Torsion (N.m)
1/4"	15-20
3/8"	35-40
5/8"	60-65
1/2"	45-50
3/4"	70-75

Lorsque l'adaptateur est nécessaire pour le raccordement de l'unité intérieure et de l'unité extérieure 24K, 30K, 36K, 42K, la méthode de raccordement des tuyaux est la suivante :



INSTALLATION



- ⚠ Utilisez des instruments appropriés pour le réfrigérant R410A.
- ⚠ N'utilisez pas d'autre réfrigérant que le R410A.
- ⚠ Ne pas utiliser d'huiles minérales pour nettoyer l'appareil.

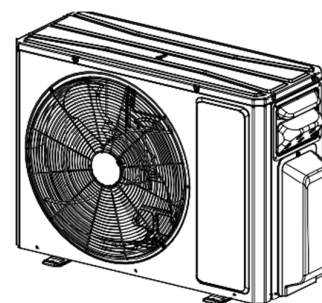
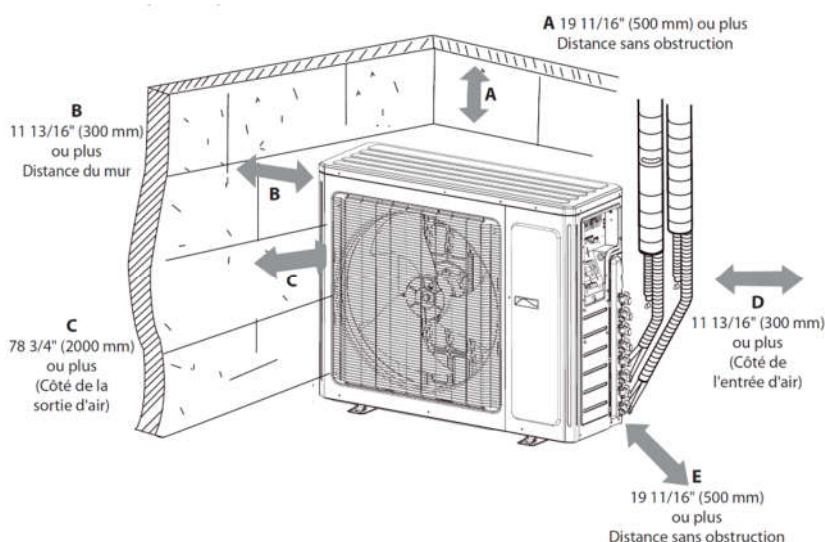


DIAGRAMME DES DIMENSION D'INSTALLATION

- ⚠ L'installation doit être effectuée par du personnel formé et qualifié, avec une fiabilité conforme à ce manuel.
- ⚠ Contactez le centre de service avant l'installation pour éviter tout dysfonctionnement dû à une installation non professionnelle.
- ⚠ Lors du ramassage et du déplacement des unités, vous devez être guidé par une personne formée et qualifiée.
- ⚠ Veillez à laisser l'espace recommandé autour de l'appareil.

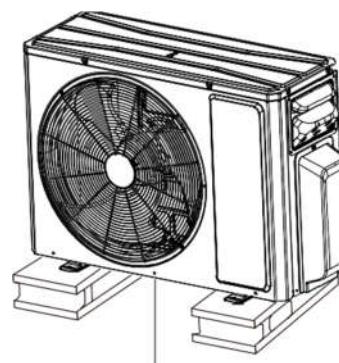


Fixez le support de l'unité extérieure (choisissez-le en fonction de la situation d'installation réelle).

1. Choisissez le lieu d'installation en fonction de la structure de la maison
2. Fixez le support de l'unité extérieure à l'emplacement choisi à l'aide de vis d'expansion.

AVIS:

- Prenez des mesures de protection suffisantes lors de l'installation de l'unité extérieure.
- L'unité extérieure doit être installée à au moins 3cm du sol afin d'installer le joint d'évacuation. (pour le modèle avec tube de chauffage, la hauteur d'installation ne doit pas être inférieure à 20cm.)
- Pour l'unité avec une capacité de refroidissement de 2300W ~ 5000W, 6 vis d'expansion sont nécessaires, pour l'unité avec une capacité de refroidissement de 6000W~ 8000W, 8 vis d'expansion sont nécessaires ; pour l'unité avec une capacité de refroidissement de 10000W~16000W, 10 vis d'expansion sont nécessaires.
- Quant à la forme du joint de drainage, veuillez-vous référer au produit actuel.
- N'installez pas le joint de drainage dans une zone de grand froid. Sinon, il sera gelé et provoquera des dysfonctionnements.



Éléments à vérifier	Problèmes dus à une installation inadéquate
L'installation est-elle fiable ?	L'appareil peut tomber, vibrer ou faire des bruits.
La fuite de gaz a-t-elle été vérifiée ?	Peut provoquer un effet de climatisation ou chauffage inadéquat
L'isolation thermique de l'unité est-elle suffisante ?	Peut provoquer de la condensation et des chutes d'eau
Le drainage est-il régulier ?	Peut provoquer de la condensation et des chutes d'eau
La tension de l'alimentation correspond-elle à la tension nominale spécifiée sur la plaque signalétique ?	L'appareil peut tomber en panne ou les composants peuvent être brûlés.
Les conduites et les canalisations sont-elles correctement installées ?	L'appareil peut tomber en panne ou les composants peuvent être brûlés.
L'appareil a-t-il été mis à la terre en toute sécurité ?	Risque de fuite électrique
Les modèles de lignes sont-ils conformes aux exigences ?	L'appareil peut tomber en panne ou les composants peuvent être brûlés.
Y a-t-il des obstacles près de l'entrée et de la sortie d'air des unités intérieures et extérieures ?	L'appareil peut tomber en panne ou les composants peuvent être brûlés.
La longueur du tuyau de réfrigération et la quantité de charge de réfrigérant ont-elles été enregistrées ?	Il n'est pas facile de décider de la quantité de réfrigérant à charger.