

Manuel du propriétaire



CABINET SOUFFLEUR

Models:

AH224

AH236

AH248

AH260

*Veuillez lire attentivement ce manuel avant de faire fonctionner cet appareil
et conservez-le à des fins de référence.*

AUX UTILISATEURS

Merci d'avoir choisi le produit ACD. Veuillez lire ce mode d'emploi soigneusement avant d'installer et d'utiliser le produit, afin de maîtriser et d'utiliser correctement le produit. Afin de vous guider pour installer et utiliser correctement notre produit et atteindre l'effet opérationnel attendu, nous donnons par la présente les instructions suivantes :

- (1) Cet appareil peut être utilisé par des enfants âgés de 8 ans et plus et les personnes ayant des capacités physiques, sensorielles ou mentales réduites ou un manque d'expérience et de connaissances, doivent être supervisés ou doivent bien comprendre l'instructions concernant l'utilisation de l'appareil en toute sécurité et les dangers encourus. Les enfants ne doivent pas jouer avec l'appareil. Nettoyage et l'entretien par l'utilisateur ne doit pas être effectué par des enfants sans surveillance.
- (2) Afin d'assurer la fiabilité du produit, le produit peut consommer de l'énergie en état de veille pour maintenir une communication normale du système et préchauffage du réfrigérant et du lubrifiant. Si le produit ne doit pas être utilisé pendant longtemps, couper l'alimentation électrique ; veuillez allumer et préchauffer l'appareil à l'avance avant de le réutiliser.
- (3) Veuillez sélectionner correctement le modèle en fonction de l'environnement d'utilisation réel ; sinon, cela peut avoir un impact sur la commodité d'utilisation.
- (4) Ce produit a subi une inspection stricte et un test de fonctionnement avant sa sortie de l'usine. Afin d'éviter les dommages dus à un démontage incorrect, ce qui peut avoir un impact sur le fonctionnement normal de l'unité, veuillez ne pas démonter l'appareil par vous-même. Vous pouvez contacter un spécialiste ou un centre de maintenance si nécessaire.
- (5) Lorsque le produit est défectueux et ne peut pas être utilisé, veuillez contacter notre centre de maintenance dès que possible en fournissant les éléments suivants.
 - 1) Contenu de la plaque signalétique du produit (modèle, capacité de refroidissement/ chauffage, numéro de produit, date départ usine ou fabrication).
 - 2) État de dysfonctionnement (préciser les situations avant et après l'erreur).
- (6) Toutes les illustrations et informations contenues dans le manuel d'instructions sont en référence. Afin d'améliorer le produit, nous effectuerons en permanence des améliorations et innovations. Nous avons le droit de faire les révisions nécessaires au produit de temps à autre en raison de la vente ou de la production, et se réservent le droit de réviser le contenu sans préavis.
- (7) Si le cordon d'alimentation est endommagé, il doit être remplacé par le fabricant, son agent de service ou des personnes qualifiées, afin d'éviter un danger.
- (8) ACD n'assume aucune responsabilité pour les dommages corporels, perte de propriété ou dommage à l'équipement causé par une mauvaise installation et mise en service, entretien inutile ou non suivi des règles et réglementations nationales pertinentes, normes industrielles et exigences de ce mode d'emploi.
- (9) Le droit final d'interprétation de ce mode d'emploi appartient à ACD.

CLAUSES D'EXCEPTION

Le fabricant n'assume aucune responsabilité en cas de blessure ou de perte du produit, si causé par les raisons suivantes :


- (1) Endommagement du produit en raison d'une mauvaise utilisation ou d'une mauvaise installation du produit.
- (2) Modifier, changer, entretenir ou utiliser le produit avec d'autres équipements sans respecter le manuel d'instructions du fabricant.
- (3) Après vérification, le bris du produit est directement causé par un gaz corrosif.
- (4) Après vérification, si les bris sont dus à de mauvaises manipulations pendant le transport de produit.
- (5) Utiliser, réparer, entretenir l'appareil sans respecter le manuel d'instructions ou réglementations connexes.
- (6) Après vérification, le problème est causé par la qualité ou la performance des pièces et composants produits par d'autres fabricants.
- (7) Les dommages sont causés par des calamités naturelles, un mauvais environnement d'utilisation ou une force majeure.

TABLE DES MATIÈRES

1. Mesures de sécurité	5
2. Présentation du produit	7
2.1 Description du produit	7
2.2 Accessoires optionnels	7
2.3 Dimension physique	7
2.4 Pièces principales	8
2.5 Informations générales	8
2.6 Configuration du commutateur DIP	9
2.7 Donnée de performance du ventilateur	10
3. Préparations à l'installation	11
3.1 Instruction de pré-installation	11
3.2 Instructions de sécurité importantes	11
4. Installation	13
4.1 Inspection de l'unité	13
4.2 Choix de l'emplacement	13
4.3 Tuyauterie	14
4.4 Tuyau de drain	16
4.5 Canalisation	17
4.6 Élément chauffant	17
4.7 Installation électrique	19
5. Maintenance	24
5.1 Vérification après installation	24
5.2 Test de fonctionnement	24
6. Dysfonctionnement commun	25
7. Maintenance et entretien	26
7.1 Tuyau de drain	26
7.2 Avis avant l'utilisation saisonnier	26
7.3 Maintenance après l'utilisation saisonnière	27
7.4 Remplacement de pièces	27
8. Service après-vente	27

Cet appareil n'a pas été conçu pour être utilisé par des enfants, ni par des personnes à capacité mentale, physique ou sensorielle réduite, ou qui manquent d'expérience ou de connaissances, à moins qu'elles ne soient sous la surveillance d'une personne responsable de leur sécurité. Les enfants doivent être surveillés, car ils ne doivent pas toucher à l'appareil.

1. MESURES DE SÉCURITÉ

Ce produit ne peut pas être installé à des endroits corrosifs, inflammables ou explosifs, l'environnement ou le lieu avec des exigences particulières. Sinon, il affectera le fonctionnement normal ou raccourcira la durée de vie de l'unité, ou même causera un risque d'incendie ou de blessures graves. Comme pour les endroits spéciaux ci-dessus, veuillez adopter un air conditionneur spécial, avec fonction anti-corrosion ou anti-explosion. Une installation, un réglage, une modification, un entretien, une maintenance ou une utilisation inappropriée peuvent provoquer une explosion, un incendie, un choc électrique ou d'autres conditions pouvant entraîner la mort, des blessures corporelles ou des dommages matériels. Consultez un installateur qualifié, une agence de service ou votre distributeur ou votre succursale pour obtenir des informations ou de l'aide. L'installateur qualifié ou l'agence doit utiliser des kits ou des accessoires autorisés par l'usine lors de la modification de ce produit. Reportez-vous aux instructions individuelles fournies avec les kits ou les accessoires lors de l'installation. Suivez tous les codes de sécurité. Porter des lunettes de sécurité, des vêtements de protection, et des gants de travail. Utiliser une toile de trempe pour les opérations de brasage. Avoir un extincteur disponible. Lisez attentivement ces instructions et suivez tous les avertissements ou mises en garde inclus dans la documentation et joint à l'unité. Consultez les codes du bâtiment locaux et Code national de l'électricité (NEC) pour les exigences particulières. Reconnaitre les symboles de sécurité. C'est le symbole d'alerte de sécurité .

Lorsque vous voyez ce symbole sur l'appareil et dans les instructions ou les manuels, soyez attentif au potentiel de blessures corporelles. Comprenez ces mots-clés : **DANGER, AVERTISSEMENT, ATTENTION** et **AVIS**. Ces mots sont utilisés avec l'alerte de sécurité symbole.

EXPLICATION DES SYMBOLES



DANGER

Indique une situation dangereuse qui, si elle n'est pas évitée, entraînera la mort ou des blessures graves.



AVERTISSEMENT

Indique une situation dangereuse qui, si elle n'est pas évitée, pourrait causer le décès ou des blessures graves.



ATTENTION

Indique une situation dangereuse qui, si elle n'est pas évitée, peut causer des blessures mineures ou modérées.

AVIS

Indique des informations importantes mais non liées au danger, utilisées pour indiquer un risque de dommage matériel.



AVERTISSEMENT

Risque de choc électrique :

Le non-respect de cet avertissement peut entraîner des blessures ou la mort. Avant d'installer, de modifier ou d'entretenir le système, coupez l'alimentation électrique principale l'interrupteur doit être en position OFF. Il peut y avoir plus d'un sectionneur. Verrouillez et étiquetez l'interrupteur avec une étiquette d'avertissement appropriée.



AVERTISSEMENT

PROPOSITION 65 :

Les particules respirables de fibre de verre sont connues de l'État de Californie pour causer le cancer. Cet appareil contient une isolation en fibre de verre. Les avertissements de la proposition 65 de la Californie sont requis pour certains produits, qui ne sont pas couverts par les normes OSHA. Tous les produits du fabricant sont conformes aux normes fédérales OSHA actuel. Les produits qui contiennent ou produisent l'un des 600 produits chimiques répertoriés connus en Californie peut causer le cancer ou des malformations congénitales, telles que l'isolation en fibre de verre, le plomb dans laiton et produits de combustion au gaz naturel. Des avertissements sont émis pour ces produits vendu en Californie comme l'exige la Proposition 65. Tous les « équipements neufs » expédiés pour la vente en Californie porteront des étiquettes indiquant que le produit contient et/ou produit des produits chimiques de la Proposition 65. On ne peut pas toujours savoir « quand ou si » les produits seront vendus sur le marché californien. Bien que nous n'ayons pas changé nos processus, avoir le même label sur tous nos produits facilite la fabrication et expédition.



AVERTISSEMENT

Toutes les phases de cette installation doivent être conformes aux normes NATIONALES ET LOCALES. Si vous avez besoin d'informations supplémentaires, veuillez contacter votre distributeur local.



AVERTISSEMENT

L'unité doit être munit d'une ligne de mise à la terre en permanence. Le non-respect de cette consigne peut entraîner des décharges électriques causant des blessures corporelles ou la mort.



AVERTISSEMENT

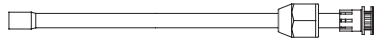
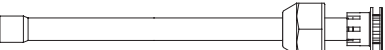
Le matériel pour l'espace plenum et pour les conduits doit répondre à la norme NFPA 90B. Le plenum ou le conduit d'air soufflé doit avoir une pièce inférieure en tôle solide directement après le cabinet souffleur, sans ouvertures ou un conduit d'air flexible situé à l'intérieur. Les 6 premiers pouces des conduits doivent être construits avec des parois en métal tel que requis par NFPA 90B. Le conduit en métal peut être raccordé à la base non-combustible de l'appareil. Si des conduits d'air soufflé flexibles sont utilisés, ils ne peuvent être situés que dans les parois latérales du plénum rectangulaire, à un minimum de 6 pouces du fond solide.

2. PRÉSENTATION DU PRODUIT

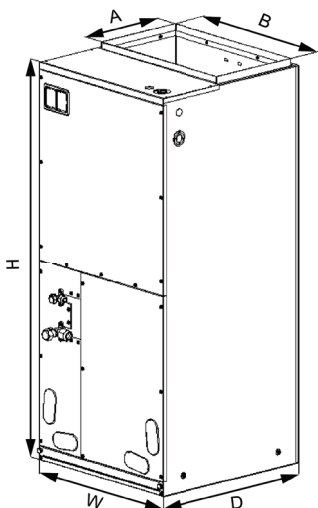
2.1 PLAGE D'OPÉRATION

Le cabinet souffleur de ACD offre la combinaison parfaite d'une qualité de produit supérieure, l'efficacité de fonctionnement, les niveaux sonores de fonctionnement et le rapport qualité-prix. L'unité de condensation utilise le réfrigérant écologique R410A, qui est sans chlore pour aider à diminuer les dommages à la couche d'ozone.

2.2 ACCESSOIRES OPTIONNELS

Accessoires pour unité extérieure					
No.	Nom	Apparence	Qté	Utilisation	
1	Tuyau de réfrigération		1	Connecter l'unité avec le tuyau de liquide	
2	Tuyau de réfrigération		1	Connecter l'unité avec le tuyau de gaz	

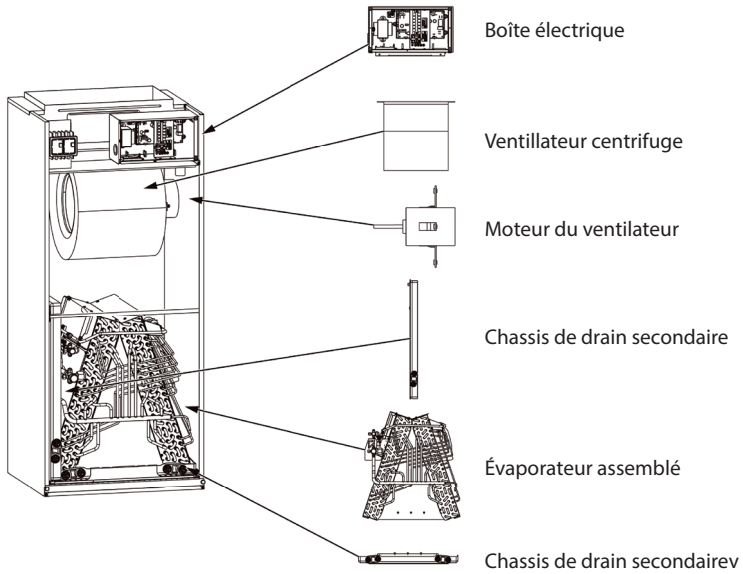
2.3 DIMENSION PHYSIQUE



Unité : pouce (mm)

Modèle	Dimension				
	W	D	H	A	B
AH224 AH236	21 1/4 (540)	21 1/4 (540)	48 1/4 (1224)	11 5/8 (295)	20 (508)
AH248 AH260	24 3/4 (630)	21 1/4 (540)	57 (1448)	11 5/8 (295)	20 (508)

2.4 PIÈCES PRINCIPALES



2.5 INFORMATIONS GÉNÉRALES

Modèle	Capacité de climatisation	Élément électrique optionnel (kW)
AH224	2.0	5/8/10
AH236	3.0	5/8/10
AH248	4.0	10/15/20
AH260	5.0	10/15/20

Modèle	Moteur @ 230V – 60Hz	
	HP	FLA
AH224 AH236	1/2	2.1
AH248 AH260	1	3.2

Modèle	Dimension du filtre (mm)
AH224 AH236	490x516x15
AH248 AH260	525x516x15

NOTES :

- Basé sur W/tonnage nominal, un serpentin et un filtre doivent être installés.
- Utilisez 0,96 comme facteur de correction SCFM approximatif pour le serpentin humide.

2.6 CONFIGURATION DU COMMUTATEUR DIP

Le cabinet souffleur de ACD offre la combinaison parfaite d'une qualité de produit supérieure, l'efficacité Réglez la vitesse du ventilateur intérieur à l'aide des huit commutateurs DIP du panneau de commande principale. Plus le niveau est élevé, plus la vitesse du ventilateur de l'unité intérieure est élevée. L'instruction d'utilisation est décrite ci-dessous:

Les réglages des commutateurs DIP doivent être terminés avant la mise sous tension de l'appareil. Une fois l'unité éteinte ou arrêtée à la température demandée, l'unité intérieure va s'éteindre, après quelques minutes. La réfrigération peut réaliser la fonction séchage et le chauffage peut souffler la chaleur perdue et l'accumulation de chaleur dans le conduit d'air. Pendant l'installation et le débogage, faites attention à vérifier si le contrôleur de température a réglé le délai du ventilateur et le temps d'arrêt. Si le régulateur de température a été réglé, le délai et le temps d'arrêt réels du ventilateur seront égaux au réglage du contrôleur de température plus le temps de délai du ventilateur de l'unité intérieure.

Modèle	Niveau	Chauffage (SA2)				Climatisation (SA1)			
AH224	Niveau 1	1	0	0	0	0	0	0	0
	Niveau 2	1	0	0	1	0	0	0	0
	Niveau 3	1	0	1	0	0	0	0	0
	Niveau 4 - Défaut	1	0	1	1	0	0	0	0
	Niveau 5	1	1	0	0	0	0	0	0
	Niveau 6	1	1	0	1	0	0	0	0
	Niveau 7	1	1	1	0	0	0	0	0
	Niveau 8	1	1	1	1	0	0	0	0
AH236	Niveau 1	0	0	0	0	0	0	0	0
	Niveau 2	0	0	0	1	0	0	0	0
	Niveau 3	0	0	1	0	0	0	0	0
	Niveau 4 - Défaut	0	0	1	1	0	0	0	0
	Niveau 5	0	1	0	0	0	0	0	0
	Niveau 6	0	1	0	1	0	0	0	0
	Niveau 7	0	1	1	0	0	0	0	0
	Niveau 8	0	1	1	1	0	0	0	0
AH248	Niveau 1	1	0	0	0	0	0	0	0
	Niveau 2	1	0	0	1	0	0	0	0
	Niveau 3	1	0	1	0	0	0	0	0
	Niveau 4 - Défaut	1	0	1	1	0	0	0	0
	Niveau 5	1	1	0	0	0	0	0	0
	Niveau 6	1	1	0	1	0	0	0	0
	Niveau 7	1	1	1	0	0	0	0	0
	Niveau 8	1	1	1	1	0	0	0	0
AH260	Niveau 1	0	0	0	0	0	0	0	0
	Niveau 2	0	0	0	1	0	0	0	0
	Niveau 3	0	0	1	0	0	0	0	0
	Niveau 4 - Défaut	0	0	1	1	0	0	0	0
	Niveau 5	0	1	0	0	0	0	0	0
	Niveau 6	0	1	0	1	0	0	0	0
	Niveau 7	0	1	1	0	0	0	0	0
	Niveau 8	0	1	1	1	0	0	0	0

Note : 0 signifie commutateur à "on", 1 signifie que le commutateur est à "number"

2.7 DONNÉE DE PERFORMANCE DU VENTILATEUR

La pression statique externe doit rester dans les limites minimale et maximale indiquée dans le tableau ci-dessous afin d'assurer le bon fonctionnement du refroidissement, du chauffage et le fonctionnement du chauffage électrique.

Modèle	AH224											
	Pression statique (pouce de colonne d'eau)											
Niveau	0	0.1	0.15	0.2	0.3	0.4	0.5	0.6	0.7	0.8	0.9	1.0
Speed 1 (CFM)	1030	900	840	-	-	-	-	-	-	-	-	-
SPEED 2 (CFM)	1080	960	900	840	-	-	-	-	-	-	-	-
SPEED 3 (CFM)	1220	1120	1060	990	850	-	-	-	-	-	-	-
SPEED 4 (CFM)	1390	1290	1240	1180	1070	960	-	-	-	-	-	-
SPEED 5 (CFM)	1580	1490	1440	1390	1290	1180	1090	970	830	-	-	-
SPEED 6 (CFM)	1720	1640	1600	1550	1450	1360	1250	1130	960	-	-	-
SPEED 7 (CFM)	1800	1730	1680	1630	1550	1460	1370	1270	1150	970	830	-
SPEED 8 (CFM)	1850	1820	1790	1740	1660	1580	1500	1410	1340	1200	1080	930

Modèle	AH236											
	Pression statique (pouce de colonne d'eau)											
Niveau	0	0.1	0.15	0.2	0.3	0.4	0.5	0.6	0.7	0.8	0.9	1.0
Speed 1 (CFM)	1150	1050	950	880	-	-	-	-	-	-	-	-
SPEED 2 (CFM)	1200	1100	1000	940	850	-	-	-	-	-	-	-
SPEED 3 (CFM)	1380	1260	1200	1100	950	-	-	-	-	-	-	-
SPEED 4 (CFM)	1550	1460	1390	1310	1160	1010	830	-	-	-	-	-
SPEED 5 (CFM)	1710	1650	1600	1560	1480	1400	1310	1210	1080	930	-	-
SPEED 6 (CFM)	1840	1800	1750	1710	1640	1590	1500	1420	1330	1220	1100	960
SPEED 7 (CFM)	1870	1830	1810	1800	1760	1690	1620	1520	1440	1350	1250	1150
SPEED 8 (CFM)	1900	1860	1840	1830	1790	1720	1660	1600	1540	1440	1320	1220

Modèle	AH248											
	Pression statique (pouce de colonne d'eau)											
Niveau	0	0.1	0.15	0.2	0.3	0.4	0.5	0.6	0.7	0.8	0.9	1.0
Speed 1 (CFM)	1640	1500	1450	1350	-	-	-	-	-	-	-	-
SPEED 2 (CFM)	1680	1560	1500	1380	1300	-	-	-	-	-	-	-
SPEED 3 (CFM)	1810	1690	1620	1550	1380	-	-	-	-	-	-	-
SPEED 4 (CFM)	1930	1830	1770	1710	1580	1430	1280	-	-	-	-	-
SPEED 5 (CFM)	2200	2110	2040	1980	1860	1720	1620	1490	1380	-	-	-
SPEED 6 (CFM)	2240	2190	2145	2100	2010	1870	1750	1615	1500	1380	-	-
SPEED 7 (CFM)	2280	2240	2200	2180	2130	2080	2000	1880	1750	1600	1420	-
SPEED 8 (CFM)	2300	2260	2220	2190	2140	2090	2040	1980	1930	1800	1700	1550

Modèle	AH248											
	Pression statique (pouce de colonne d'eau)											
Niveau	0	0.1	0.15	0.2	0.3	0.4	0.5	0.6	0.7	0.8	0.9	1.0
Speed 1 (CFM)	1640	1500	1450	1350	-	-	-	-	-	-	-	-
SPEED 2 (CFM)	1680	1560	1500	1380	1300	-	-	-	-	-	-	-
SPEED 3 (CFM)	1810	1690	1620	1550	1380	-	-	-	-	-	-	-
SPEED 4 (CFM)	1930	1830	1770	1710	1580	1430	1280	-	-	-	-	-
SPEED 5 (CFM)	2200	2110	2040	1980	1860	1720	1620	1490	1380	-	-	-
SPEED 6 (CFM)	2240	2190	2145	2100	2010	1870	1750	1615	1500	1380	-	-
SPEED 7 (CFM)	2280	2240	2200	2180	2130	2080	2000	1880	1750	1600	1420	-
SPEED 8 (CFM)	2300	2260	2220	2190	2140	2090	2040	1980	1930	1800	1700	1550

Note : S'il vous plaît veuillez-vous référer aux graphiques plus haut pour choisir la vitesse du ventilateur et pour les cases sans valeur, la vitesse ne doit pas être utilisée.

3. PRÉPARATION À L'INSTALLATION

3.1 INSTRUCTION DE PRÉ-INSTALLATION

3.1.1 Inspecter le produit reçu

Après avoir reçu le produit, veuillez vérifier s'il y a des dommages causés par le transport. Les dommages dû au transport sont à la charge du transporteur. Vérifier que le modèle, les spécifications et les accessoires sont corrects, avant l'installation. Le distributeur ou le fabricant n'acceptera pas les réclamations des revendeurs pour les dommages de transport ou l'installation d'unités mal expédiées.

3.1.2 Avant l'installation

Lisez attentivement toutes les instructions d'installation avant d'installer le produit. Assurez-vous que chaque étape ou procédure est comprise et que toutes les considérations particulières sont prises en compte avant de commencer l'installation. Assemblez tous les outils, le matériel et les fournitures nécessaires pour terminer l'installation. Il se peut que certains articles et outils devront être achetés localement. Assurez-vous que tout le nécessaire pour installer le produit est à portée de main avant de commencer.

3.1.3 Codes et réglementations

Ce produit est conçu et fabriqué conformément aux codes nationaux. Il est de la responsabilité de l'installateur, d'installer le produit conformément à ces codes et/ou tous les codes/règlements locaux en vigueur. Le fabricant n'assume aucune responsabilité pour les équipements installés en violation de tout code ou réglementation.

3.1.4 Pièces de remplacement

Lorsque vous signalez des manquants ou des dommages, ou que vous commandez des pièces de rechange, donnez le modèle du produit et les numéros de série tels qu'estampillés sur le produit. Les pièces de rechange pour ce produit sont disponibles auprès de votre entrepreneur ou distributeur local.

3.2 INSTRUCTIONS DE SÉCURITÉ IMPORTANTES

Les symboles et étiquettes suivants sont utilisés tout au long de ce manuel pour indiquer les dangers immédiats ou potentiels. Il est de la responsabilité du propriétaire de lire et de respecter toutes les informations et instructions de sécurité accompagnant ces symboles. Ne pas tenir compte des informations de sécurité augmente le risque de blessures graves ou de décès, dommages et/ou dommages au produit.



DANGER

Indique une situation dangereuse qui, si elle n'est pas évitée, entraînera la mort ou des blessures graves.



AVERTISSEMENT

Indique une situation dangereuse qui, si elle n'est pas évitée, pourrait causer le décès ou des blessures graves.



AVERTISSEMENT

Avant de réparer ou d'installer cet équipement. Le courant électrique à cet appareil doit être en position « off ». Attention, plusieurs déconnexions peuvent exister. Le non-respect de cet avertissement peut entraîner un choc électrique pouvant blesser corporelle ou décès.



AVERTISSEMENT

“Environmental Protection Agency” (« EPA ») des États-Unis a émis plusieurs réglementations concernant l'introduction et l'élimination des réfrigérants introduits dans les appareils de climatisation. Le non-respect de ces réglementations peut nuire à l'environnement et entraîner l'imposition d'amendes substantielles. Ces réglementations peuvent varier en raison de l'adoption de lois. Un technicien certifié doit effectuer l'installation et l'entretien de ce produit. Pour plus d'informations, contactez votre bureau local de l'EPA.



AVERTISSEMENT

En raison de la pression élevée du système et d'un choc électrique potentiel, l'installation et les travaux d'entretien peuvent être dangereux. Seules les personnes formées et qualifiées sont autorisées à installer ou entretenir cet équipement. Respectez tous les avertissements contenus dans ce manuel et étiquettes attachés.



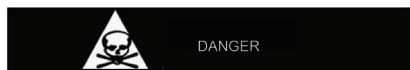
AVERTISSEMENT

Ce produit est expédié en usine pour être utilisé avec une alimentation électrique 208/230V-1Ph-60Hz. Cet appareil de traitement de l'air ne doit pas être reconfiguré pour fonctionner avec une autre alimentation.



AVERTISSEMENT

L'unité doit avoir une ligne de mise à la terre électrique ininterrompue pour minimiser la possibilité de blessures corporelles en cas de fuite électrique. Les méthodes de mise à la terre sont autorisées si elles sont effectuées conformément au Code électrique» (NEC)»American National Standards Institute» (ANSI)»National Fire Protection Association » (NFPA) 70 et codes locaux/étatiques. Au Canada, la mise à la terre électrique est conforme au code canadien de l'électricité CSA c22.1. Le non-respect de cet avertissement peut entraîner un choc électrique pouvant entraîner des blessures corporelles



RISQUE D'EMPOISONNEMENT AU MONOXYDE DE CARBONE

Avertissement spécial pour l'installation de fournaises ou d'unités de cabinets souffleur dans des espaces clos, comme les garages, les buanderies ou les aires de stationnement. Les appareils produisant du monoxyde de carbone (tels qu'une automobile, un radiateur, un gaz chauffe-eau, etc.) ne doivent pas être utilisés dans des zones fermées telles que des garages, buanderies ou aires de stationnement en raison du danger d'empoisonnement au monoxyde de carbone (CO) résultant des émissions de gaz d'échappement. Si une fournaise ou un appareil de traitement de l'air est installé dans un espace clos, un détecteur de monoxyde de carbone doit être utilisé, il doit y avoir une ventilation adéquate directement vers l'extérieur. Cette ventilation est nécessaire pour éviter le danger d'empoisonnement au CO qui peut survenir si un appareil produisant du monoxyde de carbone continue de fonctionner dans l'espace clos. Les émissions de monoxyde de carbone peuvent être (re)circulées dans tout le bâtiment si la fournaise ou l'appareil de traitement de l'air fonctionne dans n'importe quel mode. Le CO peut causer des maladies graves, notamment des lésions cérébrales permanentes ou la mort.

4. INSTALLATION

4.1 INSPECTION DE L'UNITÉ

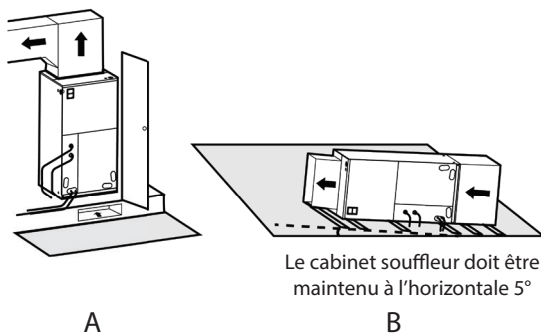
À la livraison, inspectez l'appareil pour détecter tout dommage. Tout dommage doit être signalé immédiatement au transporteur. Ne pas installer un équipement endommagé par le transport, les dommages pourraient diminuer la sécurité de l'unité. Veuillez vérifier le numéro de modèle de l'équipement pour vous assurer que l'unité est correctement dimensionnée pour l'installation prévu. Si une unité incorrecte est fournie, elle ne doit pas être installée et doit être retournée au le fournisseur. Le fabricant décline toute responsabilité en cas d'installation d'unités livrées incorrectement. Le serpent de l'évaporateur contient un gaz inerte à haute pression pour maintenir la charge.

4.2 LOCALISATION



AVERTISSEMENT

Cet cabinetsouffleur est conçu pour une installation à l'intérieur uniquement. Ne pas installer l'appareil à l'extérieur. Lors de l'installation de l'appareil, veillez à minimiser la longueur de tubes de réfrigérant autant que possible. N'installez pas non plus l'appareil dans un endroit au-dessus ou au-dessous du condenseur ou un endroit qui ne respecte pas les instructions fournies avec le condenseur. L'autorisation de service doit prévaloir. Prévoyez un minimum de 24» devant l'unité pour les entretiens de service. Lors de l'installation dans une zone directement au-dessus d'un plafond fini (comme un grenier), un bac de vidange d'urgence est requis directement sous l'unité. Lors de l'installation de cet appareil dans une zone susceptible de devenir humide, surélevez l'unité avec un matériau solide et non poreux. Dans les installations pouvant conduire à des dommages physiques (c'est-à-dire un garage), il est conseillé d'installer une barrière de protection pour empêcher de tels dommages. Le cabinet souffleur est conçu pour un système complet de conduits d'alimentation. Ne faites pas fonctionner ce produit sans tous les conduits attachés. Sur la base des conditions réelles, si l'appareil de traitement de l'air est installé comme Fig. A, le cabinet souffleur doit être dissimulé dans une pièce ou un espace spécifique et assurez-vous que l'appareil ne soit pas accessible au grand public. En fonction des conditions réelles, si l'appareil de traitement de l'air est installé comme illustré à la Fig. B, assurez-vous qu'il y a suffisamment d'espace pour les soins et l'entretien et la hauteur entre le cabinet souffleur et le sol est supérieur à 2500 mm. L'appareil ne doit pas être accessible au grand public. Le cabinet souffleur doit être maintenu à un angle horizontal de 5° pour assurer une évacuation en douceur.



4.3 TUYAUTERIE

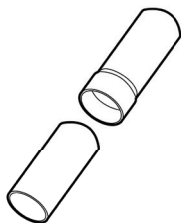
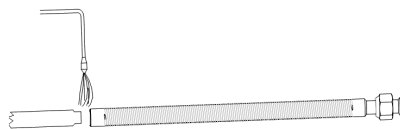
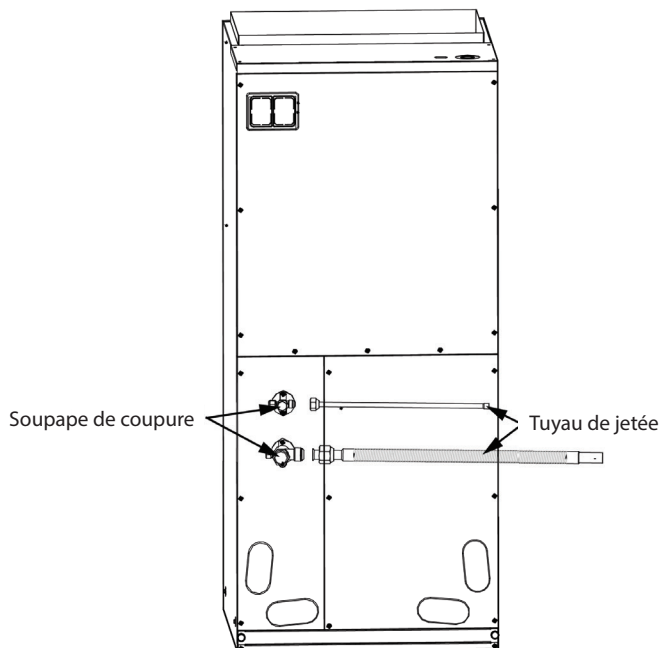
4.3.1 Spécification des connexions de tuyaux

Modèle	Diamètre extérieur (pouce)	
	TUYAU DE GAZ	TUYAU DE LIQUIDE
AH224 AH236 AH248 AH260	1/4	3/8

4.3.2 Préparation à la pose des tuyaux

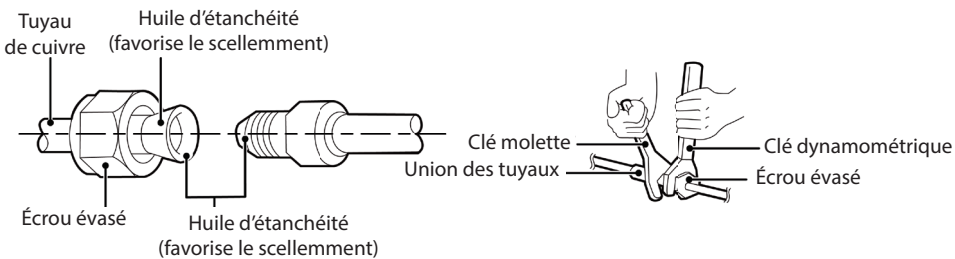
4.3.2.1 Connexion à souder

Toutes les extrémités coupées doivent être rondes, sans bavure et nettoyées. Ne pas suivre cette pratique augmente les risques de fuite de réfrigérant.



Ne pas écraser la soupape de service

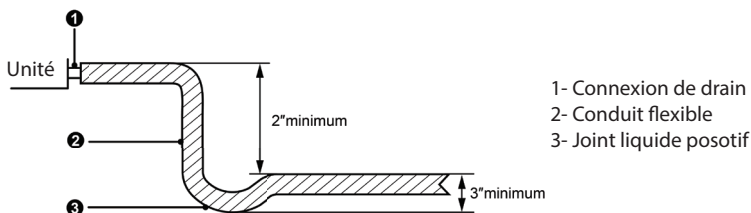
4.3.2.2 Raccord vissé



Diamètre du tuyau (pouce)	Force de serrage (N-M)
1/4	15-30
3/8	35-40
1/2	45-50
5/8	60-65
3/4	70-75
7/8	80-85

4.4 TUYAU DE DRAIN

- (1) Il n'est pas permis de raccorder le tuyau d'évacuation des condensats au tuyau d'évacuation ou à tout autre canalisations susceptibles de dégager une odeur corrosive ou particulière pour éviter odeur de pénétrer à l'intérieur ou de corrompre l'appareil.
- (2) Il n'est pas permis de connecter le tuyau d'évacuation des condensats au tuyau de pluie pour éviter la pluie l'eau de se déverser et causer des dommages matériels ou des blessures.
- (3) Le tuyau de vidange des condensats doit être connecté à un système de vidange spécial pour l'air Conditionneur.
- (4) Le bac de vidange a une connexion de vidange primaire et secondaire. Élimination des condensats s'effectue en fixant un tuyau en PVC de 3/4» au bac du serpentin de l'évaporateur et terminé conformément aux codes de plomberie/CVC locaux ou nationaux. La installation doit inclure un siphon de style «P» situé à proximité de l'évaporateur bobine. Ne serrez pas trop le raccord de vidange afin d'éviter d'éventuels dommages vers le bac de vidange de l'évaporateur. Voir la figure suivante pour les détails d'un siphon «P» de la conduite de condensat.



- 1- Connexion de drain
- 2- Conduit flexible
- 3- Joint liquide posotif

4.5 CANALISATION

Cet appareil est conçu pour un système complet de conduits d'alimentation et de retour.



AVERTISSEMENT

Les conduits sur site doivent être conformes à la norme NFPA 90A de la National Fire Protection Association, NFPA 90B et toute ordonnance locale applicable. Les conduits en tôle installés dans des espaces non climatisés doivent être isolés et recouverts avec un pare-vapeur. Des conduits en fibre peuvent être utilisés s'ils sont construits et installés conformément à la norme de construction SMACNA sur les conduits en fibre de verre. Les conduits doivent être conforme à la National Fire Protection Association tel que testé par U/L Standard 181 pour les conduits d'air de classe I. Vérifiez les codes locaux pour connaître les exigences relatives aux conduits et à l'isolation. Le système de conduits doit être conçu dans la plage de pression statique externe conçu pour le bon fonctionnement de l'unité. Il est important que le débit d'air du système soit adéquat. Assurez-vous que les conduits d'alimentation, le retour, les grilles, les filtres spéciaux, les accessoires, etc. soient pris en compte dans la résistance totale. Voir les données de performance du ventilateur dans ce manuel. Ne faites pas fonctionner l'appareil sans que tous les conduits soient terminés. Ne faites pas fonctionner ce produit sans que tous les conduits soient fixés. Des conduits inadéquats qui limitent le débit d'air peuvent entraîner des performances incorrectes et défaillance du compresseur. Les conduits doivent être construits de manière à limiter les restrictions et maintenir une vitesse d'air appropriée. Les conduits doivent être scellés à l'unité de manière à empêcher les fuites. Conduits de retour : Ne terminez pas les conduits de retour dans une zone qui introduit des fumées/ odeurs toxiques ou désagréables dans les conduits. Le conduit de retour est à introduire dans le bas de la centrale de traitement d'air (configuration à flux ascendant).

Filtres à air de retour : Chaque installation doit inclure un filtre à air de retour. Ce filtrage peut être effectué au niveau du cabinet souffleur ou à l'extérieur, comme une grille de filtre à air de retour.

4.6 ÉLÉMENT ÉLECTRIQUE

Les cabinets souffleurs répertoriés dans ce manuel n'ont pas d'élément électrique installé en usine. L'élément électrique est disponible en accessoire. Veuillez-vous référer aux instructions d'installation fourni avec le kit d'élément pour la procédure d'installation correcte.



AVERTISSEMENT

Reportez-vous à la section « Installation des kits d'élément électrique » de ce manuel et les instructions fournies avec le kit d'élément pour la procédure d'installation correcte.



AVERTISSEMENT

Les caractéristiques électriques du cabinet souffleur, du kit d'élément électrique et du kit d'alimentation doit être identique. Cet appareil n'a pas d'élément électrique installé en usine. L'élément électrique est disponible en accessoire. Si vous installez cette option, les seuls kits d'éléments pouvant être utilisés sont les séries indiquées ci-dessous. Il est interdit d'utiliser des pièces autre que ceux préconisés.



AVERTISSEMENT

Installation et débogage, assurez-vous que le ventilateur est allumé lorsque l'élément électrique fonctionne et assurez-vous que l'élément électrique est éteint avant le ventilateur pour plus de sécurité.



AVERTISSEMENT

Reportez-vous à la section «Données de performance du ventilateur» de ce manuel, sinon il est possible de provoquer une surchauffe de l'élément électrique.

4.6.1 Kit d'élément électrique disponible

SN.	Kit	Description	Cabinet souffleur (tonne)
1	21-4227-00	Disjoncteur, bande chauffante 5kW	2.0/3.0
2	21-4216-00	Disjoncteur, bande chauffante 8kW	2.0/3.0
3	21-4216-01	Disjoncteur, bande chauffante 10kW	2.0/3.0/4.0/5.0
4	21-4217-00	Disjoncteur, bande chauffante 15kW	4.0/5.0
5	21-4228-00	Disjoncteur, bande chauffante 20kW	4.0/5.0

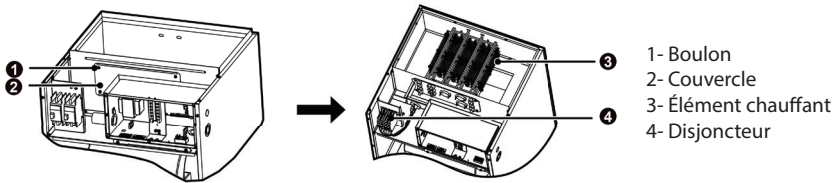
4.6.2 Installation du kit d'élément électrique



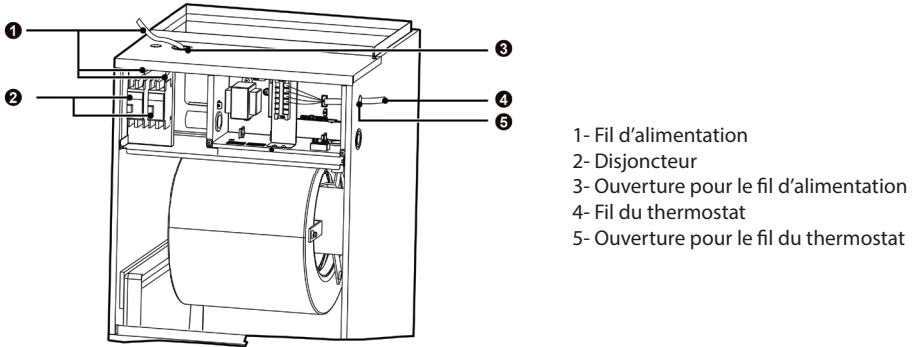
ATTENTION

- (1) Assurez-vous que toutes les alimentations électriques sont déconnectées avant d'installer le kit de chauffage
- (2) Une protection des conducteurs doit être prévu au niveau de l'entrée de l'alimentation de fil du cabinet souffleur.
- (3) Utilisez uniquement des conducteurs en cuivre.
- (4) L'installation doit respecter le code national de l'électricité et les autres codes applicables.
- (5) Si cet appareil est installé dans un espace clos tel qu'un garage ou une buanderie avec tout appareil produisant du monoxyde de carbone, assurez-vous que la zone est correctement ventilé.
 - 1) Reférez-vous au tableau pour le kit de chauffage approprié.
 - 2) Vérifiez tout dommage physique, n'installez pas le kit de chauffage si il est endommagé.
 - 3) Retirez le panneau d'accès supérieur central de l'unité.
 - 4) Retirez la plaque de recouvrement du cabinet souffleur.
 - 5) Faites glisser le kit de chauffage dans la fente et fixez la plaque de l'élément avec les vis.
 - 6) Insérez les câbles d'alimentation dans les cosses du disjoncteur ou dénuder les fils rouges et noirs (pour kit de chauffage sans disjoncteur) et serrer.
 - 7) Connectez le fil de mise à la terre au connecteur approprié.
 - 8) Retirer le couvercle en plastique du disjoncteur de la zone approprié pour avoir accès au panneau du cabinet souffleur. Découpez les trous en fonction du nombre nécessaire à l'installation et de la position des disjoncteurs. Si le disjoncteur n'est pas installé, ne pas faire percer les trous; sinon, un choc électrique peut se produire.

9) Remplacez le panneau d'accès et vérifiez le fonctionnement.



10) Connexion des fils d'alimentation et des fils du thermostat



4.7 INSTALLATION ÉLECTRIQUE

4.7.1 Avis et requis pour l'installation électrique



AVERTISSEMENT

L'installation électrique du climatiseur doit respecter les points suivants conditions:

- (1) L'installation électrique doit être réalisée par des professionnels dans le respect des lois et réglementations locales et des instructions contenues dans ce manuel. Ne prolongez jamais la cordons d'alimentation. Le circuit électrique doit être équipé d'un disjoncteur et d'un commutateur, les deux avec une capacité suffisante.
- (2) La puissance de fonctionnement de l'unité doit se situer dans la plage nominale indiquée dans le manuel d'instructions. Utilisez un circuit d'alimentation spécialisé pour le climatiseur. Ne pas tirer de l'énergie d'un autre circuit d'alimentation.
- (3) Le circuit du climatiseur doit être à au moins 1,5 m de toute source inflammable.
- (4) Les cordons d'alimentation externes, les fils du thermostat et le thermostat doivent être fixé.
- (5) Les cordons d'alimentation externes, les fils du thermostat et le thermostat ne peuvent pas entrer en contact avec des objets chauds. Par exemple : ils ne doivent pas entrer en contact avec les tuyaux de cheminée, tuyaux de gaz ou autres objets chauds.
- (6) Les cordons d'alimentation externes, les fils du thermostat et le thermostat ne doivent pas être pressé. Ne jamais tirer, étirer ou plier les fils.

- (7) Les cordons d'alimentation externes, les fils du thermostat et le thermostat ne doivent pas entrer en collision avec une poutre métallique ou un bord au plafond, ou toucher des bavures métalliques ou des objets tranchants.
- (8) Connectez les fils en conséquence en vous référant au schéma de circuit marqué sur l'unité ou la boîte électrique. Les vis doivent être serrées. Les visse brisées doivent être remplacées par des vis à tête plate spécialisées.
- (9) Veuillez utiliser les câbles d'alimentation fournis avec le climatiseur. Ne changez pas arbitrairement les câbles d'alimentation. Ne modifiez pas la longueur et les bornes des câbles d'alimentation. Si vous souhaitez changer les câbles d'alimentation, veuillez contacter le centre de service local.
- (10) Les bornes de câblage doivent être fermement connectées au bornier. Les connexions louses sont interdites.
- (11) Une fois l'installation électrique terminée, veuillez utiliser des serre-câbles pour fixer le cordon d'alimentation et les fils du thermostat. Assurez-vous que les fils ne sont pas trop serrés.
- (12) Le calibre du fil d'alimentation doit être suffisamment grand. Un cordon d'alimentation ou tous autres fils endommagés doivent être remplacés par des fils spécialisés. Des travaux de câblage doivent être effectués conformément aux règles et réglementations nationales en matière de câblage.

4.7.2 Paramètres électriques

Modèle	Alimentation	Ampérage minimum (A)	Surcharge max. (A)
AH224 AH236	208/230V-1Ph-60Hz	4	15
AH248 AH260		8	

AVIS

- (1) Le fusible est situé sur la carte principale.
- (2) Installez un disjoncteur à chaque borne d'alimentation à proximité des unités (unité intérieure et thermostat) avec un écart de contact d'au moins 3 mm. Les appareils doivent pouvoir être branchés ou débranchés.
- (3) Les spécifications du disjoncteur et du cordon d'alimentation répertoriées dans le tableau ci-dessus sont déterminées en fonction de la puissance maximale des unités.
- (4) Les spécifications du disjoncteur sont basées sur une condition de travail où la température de travail est de 40°C. Si les conditions de travail changent, veuillez ajuster les spécifications selon les normes nationales.
- (5) Adoptez 5 pc de cordons d'alimentation AWG18 pour être le cordon de communication entre l'intérieure unité et thermostat. La longueur maximale est de 30 m. Veuillez sélectionner une longueur appropriée selon les conditions locales. Les cordons de communication ne doivent pas être torsadés ensemble.
- (6) Le calibre des fils du cordon de communication ne doit pas être inférieur à AWG18. C'est recommandé d'utiliser des cordons d'alimentation AWG18 comme cordons de communication.

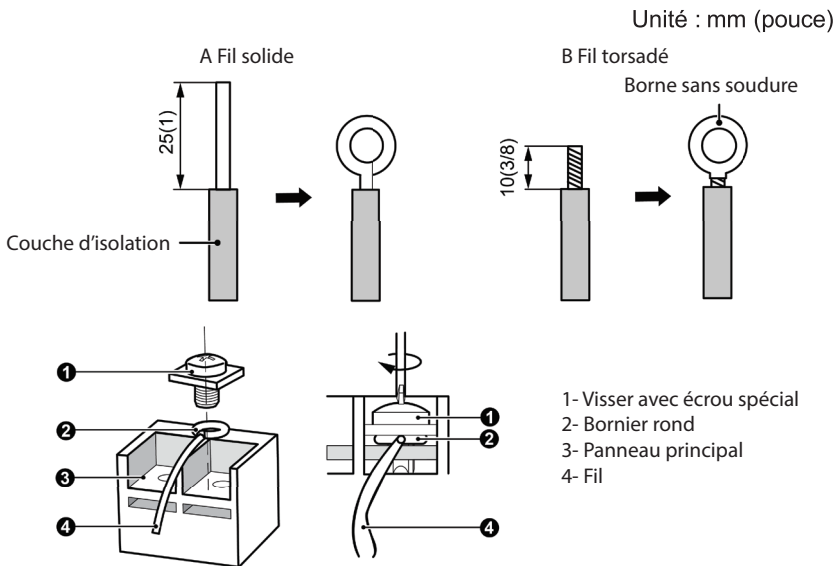
4.7.3 Connexion du cordon d'alimentation et du fil de thermostat

(1) Pour les fils solides (voir image ci-bas)

- 1) Utilisez des pinces coupantes pour couper l'extrémité du fil, puis découvrir environ 25 mm de la couche isolante.
- 2) Utilisez un tournevis pour dévisser la vis de borne sur le bornier.
- 3) Utilisez des pinces pour plier le fil solide en un anneau qui s'adapte à la vis de la borne.
- 4) Formez un anneau approprié, puis placez-le sur le bornier. Utilisez un tournevis pour serrer la vis de la borne.

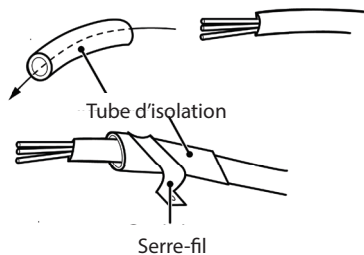
(2) Pour les fils torsadés

- 1) Utilisez des pinces coupantes pour couper l'extrémité du fil, puis découvrir environ 10 mm de la couche isolante.
- 2) Utilisez un tournevis pour dévisser la vis de borne sur le bornier.
- 3) Utilisez une attache de borne ronde ou une pince pour fixer fermement la borne ronde sur le bout de fil pelé.
- 4) Localisez le conduit terminal rond. Utilisez un tournevis pour le remplacer et serrer la borne à vis (comme illustré ci-dessous)



(3) Comment connecter les fils du thermostat et les cordons d'alimentation.

Faites passer les fils du thermostat et les cordons d'alimentation à travers le tube isolant. Fixez ensuite les fils avec des serre-câbles. (comme illustré dans la figure suivante.)



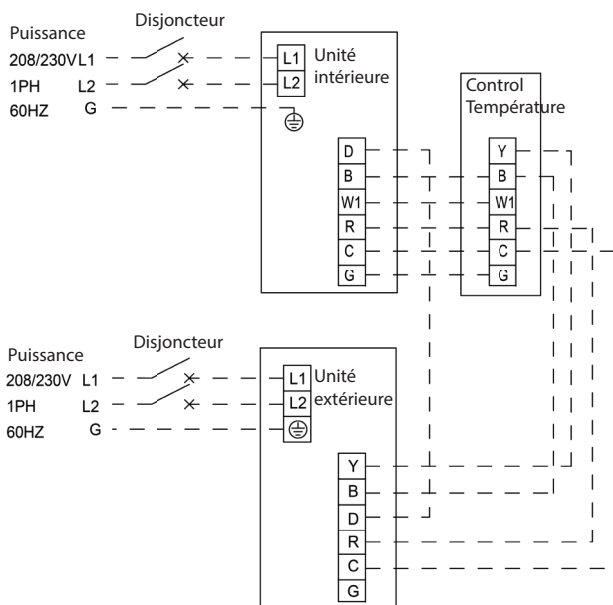


AVERTISSEMENT

Avant de travailler, veuillez vérifier si l'unité intérieure et le thermostat sont sous tension.

- (1) Faites correspondre les numéros des bornes et les couleurs des fils avec les couleurs indiquées dans l'unité intérieure.
- (2) Une mauvaise connexion des fils peut brûler les composants électriques.
- (3) Connectez fermement les fils au boîtier de câblage. Une installation incomplète peut entraîner des risques d'incendie.
- (4) Veuillez utiliser des serre-câbles pour fixer les couvercles externes des fils de connexion. (Les isolateurs doivent être solidement fixés, sinon des fuites électriques peuvent se produire.)
- (5) Le fil de mise à la terre doit être connecté.

Fils de l'unité intérieure (Uniquement pour le cabinet souffleur sans chauffage électrique)



AVIS

- Y signifie signal de commande du compresseur pour l'unité extérieure ;
- B qui est alimenté en mode chauffage signifie une commande de la soupape à 4 voies;
- D signifie signal de dégivrage ;
- R signifie alimentation 24V AC;
- C signifie 24 V commun ;
- G signifie le signal du ventilateur de l'unité intérieure ;
- W1 signifie signal de commande de l'élément.

AVIS

Pour une unité de climatisation uniquement, il n'est pas nécessaire de connecter les bornes B et D terminaux.

Lorsque l'extérieur dégivre, D de l'unité extérieure enverra un signal 24 V pour éviter les vents froids.

Lorsque le chauffage électrique fonctionne, l'unité intérieure est forcée d'activer ventilateur.



AVERTISSEMENT

- (1) Les câbles haute et basse tension doivent passer par différents anneaux en caoutchouc du couvercle du boîtier électrique.
- (2) Ne pas regrouper les fils du thermostat ni les mettre côte à côte, sinon des erreurs se produiront.
- (3) Le câble haute et basse tension doivent être sécurisés séparément. Sécuriser les anciens avec de grands serre-fil et les nouveaux avec de petits serre-fil.
- (4) Utilisez des vis pour serrer les fils du thermostat et les cordons d'alimentation de l'appareil sur le bornier. Une mauvaise connexion peut entraîner un risque d'incendie.
- (5) Si les fils du thermostat de l'appareil et les cordons d'alimentation ne sont pas correctement connectés, le climatiseur peut être endommagé.
- (6) Sécuriser l'unité en connectant un fil de mise à la terre.
- (7) Les unités doivent être conformes aux réglementations locales et nationales applicables et aux réglementations sur la consommation d'énergie.
- (8) Lors de la connexion des cordons d'alimentation, assurez-vous que la séquence de phase de l'alimentation correspond aux bonnes bornes, sinon le compresseur s'inversera et fonctionnera anormalement.

5. MAINTENANCE

5.1 VÉRIFICATION APRÈS INSTALLATION

Élément à vérifier	Problème possible avec une mauvaise installation	Coche
Vérifier si chaque pièce de l'unité a été installé correctement.	L'unité pourrait tomber, vibrer ou faire des sons étranges	
Vérifier si l'unité a passé le test de fuite.	Cela pourrait causer une perte d'efficacité en climatisation.	
Vérifier si l'unité a été isolé comme il se doit.	Il pourrait y avoir création de condensation ou écoulement d'eau.	
Vérifier si l'eau s'évacue de façon constante.	Il pourrait y avoir création de condensation ou écoulement d'eau.	
Vérifier si le voltage concorde avec la plaque signalétique.	Il pourrait y avoir des courts-circuits ou des pièces qui s'endommagent.	
Vérifier si les câbles et les tuyaux ont été installé correctement.	Il pourrait y avoir des courts-circuits ou des pièces qui s'endommagent.	
Vérifier si la ligne de mise à la terre est présente et bien installé.	Chance de fuite électrique.	
Vérifier si le câblage est conforme au graphique fournis.	Il pourrait y avoir des courts-circuits ou des pièces qui s'endommagent.	
Vérifier si l'entrée et la sortie d'air sont bloqués.	Cela pourrait causer une perte d'efficacité en climatisation.	
Vérifier si la longueur des tuyaux et la charge de réfrigérant ont bien été noté.	Éviter les incertitudes par rapport à la quantité de réfrigérant.	
Vérifier si les connexions de tuyaux et des soupapes ont bien été fait.	Cela pourrait causer des anomalies et endommager l'unité.	
Vérifier qu'il n'y a pas de craque ou bris dans le retour d'air.	Cela pourrait causer une fuite d'air, de la vibration et des bruits.	
Vérifier si le panneau de l'appareil est bien fixé.	Cela pourrait causer une fuite d'air, de la vibration et des bruits.	

5.2 TEST DE FONCTIONNEMENT

5.2.1 Préparation au test de fonctionnement

- (1) Ne mettez jamais l'appareil sous tension tant que tous les travaux d'installation n'ont pas été effectués.
- (2) Tout le circuit de commande et le câblage ont été connectés correctement et solidement. La soupape de gaz et de liquide doit être complètement ouvert.
- (3) Tous les objets dispersés doivent être enlevés, en particulier le limage métallique.
- (4) Vérifiez si l'apparence de l'unité et le système de tuyauterie ont été endommagés pendant le transport ou manutention.
- (5) Vérifiez si les bornes sont desserrées et si les phases sont correctes.

5.2.2 Test de fonctionnement

- (1) L'essai peut être effectué par du personnel professionnel uniquement après que les éléments ci-dessus ont été vérifiés.
- (2) Allumez l'appareil et appuyez sur le bouton ON/OFF pour l'activer.
- (3) Après le démarrage du compresseur, veuillez immédiatement arrêter l'unité en cas d'anomalie ou de son anormal.
- (4) Faites un essai sous plusieurs modes et vérifiez si l'unité fonctionne normalement.

6. DYSFONCTIONNEMENT COMMUN

Si l'appareil ne fonctionne pas normalement, veuillez vérifier les éléments suivants avant de demander service :

Phénomène	Raison	Traitement
L'unité ne peut pas démarrer	L'alimentation électrique est mal connectée à l'unité.	Faire la connexion correctement.
	Le voltage est trop bas.	Vérifier que le voltage utilisé est dans le barème de l'unité.
	Un fusible est brisé ou le disjoncteur est à off.	Remplacer le fusible brisé et placer le disjoncteur à on.
L'unité démarre mais arrête rapidement	L'entrée et/ou la sortie d'air de l'appareil est bouchée.	Nettoyer et déboucher l'entrée et la sortie.
L'appareil fonctionne anormalement. (en climatisation et/ou chauffage)	L'entrée et/ou la sortie d'air de l'appareil est bouchée.	Nettoyer et déboucher l'entrée et la sortie.
	Le réglage de température est inapproprié.	Ajuster le thermostat afin d'avoir une température adéquate.
	Les portes ou fenêtres sont ouvertes.	Veuillez les fermer.
	L'appareil reçoit directement les rayons du soleil	Veuillez-vous assurer de bloquer les rayons du soleil pour une optimisation de la sonde température.
	Trop de source de chauffage dans la pièce.	Éteindre ou réduire le nombre de source.
Le filtre est bouché par la poussière.	Nettoyer le filtre.	

AVIS

Si les raisons ne sont toujours pas claires après avoir vérifié les éléments ci-dessus, veuillez contacter ACD et démontrer les phénomènes rencontrés et le modèle en question. Les circonstances suivantes ne sont pas un dysfonctionnement :

Il y a des indicateurs LED sur la carte principale de l'unité intérieure, qui sont utilisés pour afficher l'état de fonctionnement et les informations de dysfonctionnement de l'appareil.

Phénomène	Raison	Traitement
Indicateur LED	Couleur	Fonction
Indicateur de puissance	Rouge	Le panneau principal de l'unité intérieure est activé.
Indicateur de fonctionnement	Vert	Après avoir détecté le signal d'activation du ventilateur intérieur, la lumière en marche s'allume. Si la lumière clignote, l'unité est en défaillance.

Un clignotement de lumière différent signifie une défaillance du système différente.

Défaillance	Lumière indicatrice	Remarque
Défaillance du jumper	La lumière va clignoter 1 fois puis arrêter pour 3 secondes	Le clignotement se fait rapidement, environ au 0.5 seconde.
Défaillance du ventilateur	La lumière va clignoter 2 fois puis arrêter pour 3 secondes	
Défaillance de la sonde de température	La lumière va clignoter 4 fois puis arrêter pour 3 secondes	
Défaillance de la sonde de sortie d'air	La lumière va clignoter 6 fois puis arrêter pour 3 secondes	

7. MAINTENANCE ET ENTRETIEN

Un contrôle, une maintenance et un entretien réguliers doivent être effectués par un professionnel, cela prolongera la durée de vie de l'unité.

7.1 TUYAU DE DRAIN

Vérifier de façon régulière si le tuyau de drain est bouché ou obstrué.

7.2 AVIS AVANT L'UTILISATION SAISONNIÈRE

- (1) Vérifiez si l'entrée/la sortie de l'unité intérieure est obstruée.
- (2) Vérifiez si le fil de mise à la terre est correctement installé.
- (3) Vérifiez si le filtre est bien placé.
- (4) Vérifiez si l'unité est solidement installée. S'il y a quelque chose d'anormal, veuillez contacter le centre de service local désigné.

7.3 MAINTENANCE APRÈS L'UTILISATION SAISONNIÈRE

- (1) Couper l'alimentation électrique principale de l'unité.
- (2) Nettoyez le tamis du filtre de l'unité intérieure.
- (3) Nettoyez la poussière et autres débris sur l'unité intérieure.
- (4) En cas de rouille, utilisez la peinture antirouille pour arrêter la propagation.

7.4 REMPLACEMENT DE PIÈCES

Achetez des pièces auprès d'un centre de service ou d'un revendeur certifié ACD. Lorsque l'utilisateur doit remplacer la carte principale, l'installateur doit mettre l'ancien capuchon du jumper de la carte principale et la résistance électrique à court-circuit sur la nouvelle carte. (S'il n'y a pas de court-circuit résistance électrique mise sur l'ancienne carte principale, l'installateur n'a pas besoin de le remplacer.)

8 SERVICE APRÈS-VENTE

Si l'unité de climatisation que vous avez achetée présente un problème de qualité ou pour toute demande, veuillez contacter l'agence de service après-vente locale désignée par le fournisseur. La garantie doit répondre aux exigences suivantes :

- (1) La première utilisation de l'unité doit être effectuée par du personnel professionnel certifié ou du centre de service désigné.
- (2) Seuls les accessoires fabriqués en usine peuvent être utilisés sur la machine.
- (3) Toutes les instructions indiquées dans ce manuel doivent être suivies.
- (4) La garantie sera automatiquement invalide en cas de non-respect de l'un des éléments mentionnés ci-dessus.