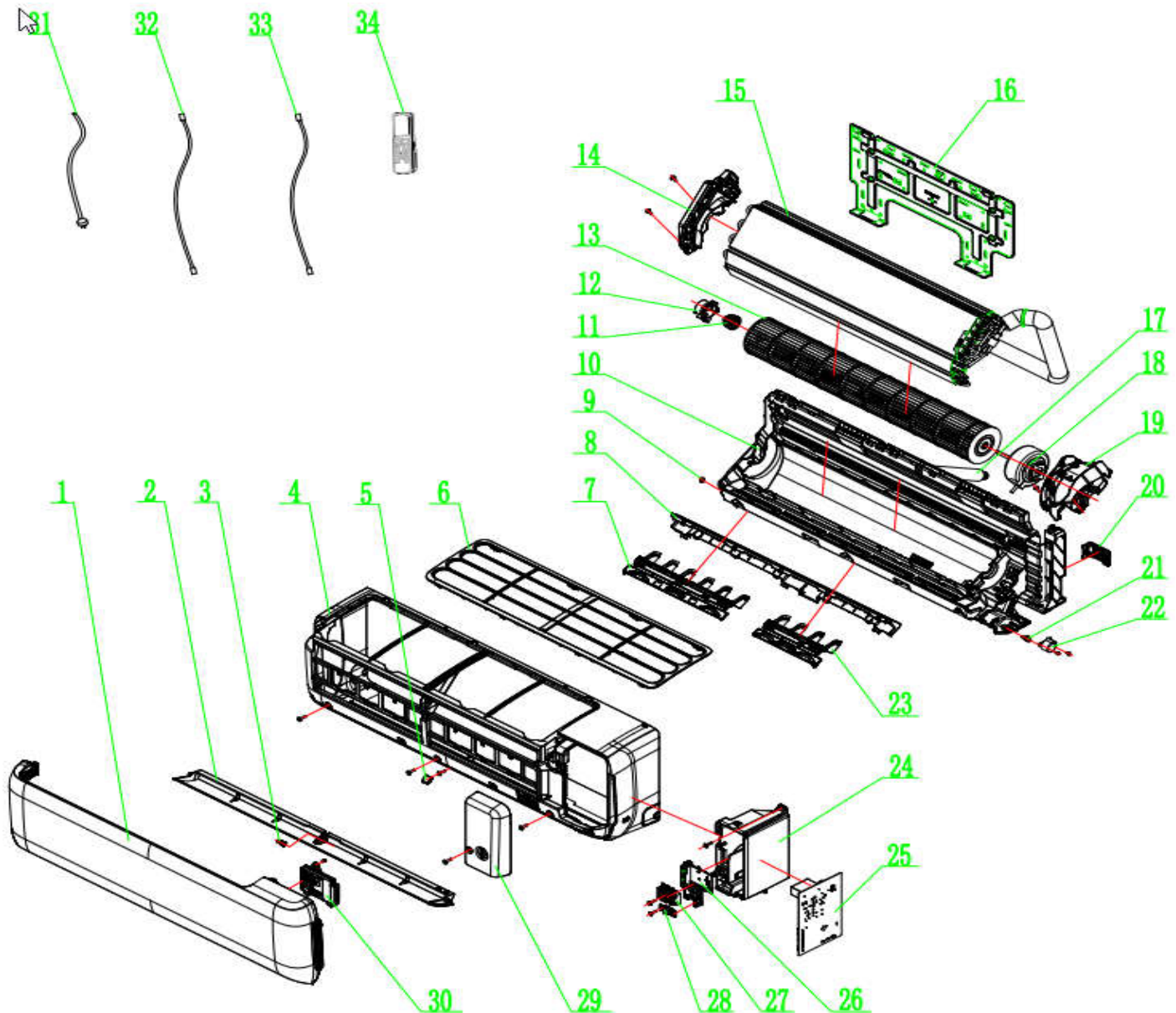


Charmo

Thermopompe simple zone sans conduit de ventilation
Ductless Single Zone Heat Pump

CHD12KCH17S-I



| # Dessin Drawing # | # Pièce Part # | Description française French Description | Description anglaise English Description | Quantité Quantity |
|-----------------------|--------------------|--|--|----------------------|
| 1 | OTP-272600001918 | Assemblage du panneau avant | Front Panel Assy | |
| 2 | OTP-200004060197 | Évent/louvre | Guide Louver | |
| 3 | OTP-10542036 | Bague/bushing axiale | Axial bushing | |
| 4 | OTP-200002060087 | Devant | Front Case | |
| 5 | OTP-200005060030 | Vis du couvercle pour thermopompe | Heat pump screw cover | |
| 6 | OTP-111001060341 | Sous assemblage filtre (1 filtre) pour thermopompe | Filter (1 filter) sub-assembly for heat pump | |
| 7 | OTP-200007060108 | Évent/louvre latéral pour thermopompe unités intérieures | Air louver for heat pump indoor units | |
| 8 | OTP-200006060028 | Langue hélicoïdale | Helicoid Tongue | |
| 9 | OTP-10512037 | Bague/bushing axiale gauche | Left axial bushing | |
| 10 | OTP-20900506003901 | Sous-assemblage boîtier arrière | Rear case sub-assy | |

Charmo

CHD12KCH17S-I

Thermopompe simple zone sans conduit de ventilation

Ductless Single Zone Heat Pump

| | | | | |
|----|-------------------------|--|--|--|
| 11 | OTP-76512051 | Sous assemblage de roulement à billes avec joint d'étanchéité | O-gasket sub-assembly of bearing | |
| 12 | OTP-26152022 | Épaulement de roulement pour thermopompe unités intérieures | Ring of bearing for heat pump indoor units | |
| 13 | OTP-103001060038 | Ventilateur à courant transversal | Cross Flow Fan | |
| 14 | OTP-200025060027 | Support de l'évaporateur | Evaporator support | |
| 15 | OTP-01100106240501 | Assemblage évaporateur | Evaporator Assy | |
| 16 | OTP-012043000008 | Support mural | Wall Mounting Frame | |
| 17 | OTP-05230014 | Tuyau de drainage | Drainage Hose | |
| 18 | OTP-150104060117 | Moteur du ventilateur pour unités intérieures | Fan motor for interior units | |
| 19 | OTP-200020060016 | Plaque de pression du moteur | Motor Press Plate | |
| 20 | OTP-200017000001 | Attache pour thermopompe tuyau de connection pour thermopompe unités intérieures | Connecting pipe clamp for heat pump indoor units | |
| 21 | OTP-10582070 | Manivelle | Crank | |
| 22 | OTP-1521210712 | Moteur pas-à-pas pour thermopompe unités intérieures | Stepping motor for heat pump indoor units | |
| 23 | OTP-200007060109 | Évent/louvre (droit) pour thermopompe unités intérieures | Air louver (right) for heat pump indoor units | |
| 24 | OTP-100002077155 | Assemblage boîte électrique | Electric Box Assy | |
| 25 | OTP-300002063325 | Panneau principal | Main Board | |
| 26 | OTP-200114060113 | Support de boîtier électrique | Electric Box Support | |
| 27 | OTP-422000000022 | Borniers pour thermopompe unités intérieures | Terminal board for heat pump indoor units | |
| 28 | OTP-26112183 | Serre-câble | Cable clamp | |
| 29 | OTP-200082060091 | Couvercle pour thermopompe boîte électrique pour thermopompe unités intérieures | Electric box cover for heat pump indoor units | |
| 30 | OTP-300001061316 | Panneau d'affichage | Display Board | |
| 31 | N/A | Pas disponible | Not available | |
| 32 | N/A | Pas disponible | Not available | |
| 33 | N/A | Pas disponible | Not available | |
| 34 | OTP-305001060106_Y15674 | Télécommande | Remote Control | |